

---

Инструкция по установке и  
эксплуатации душевой кабины  
с паром

**SR-89102S и SR-89105S**



[orans-group.ru](http://orans-group.ru)

---

## Инструкция по установке душевой кабины с паром

### Orans SR-89102S и SR-89105S

#### 1. Меры предосторожности при установке кабины.

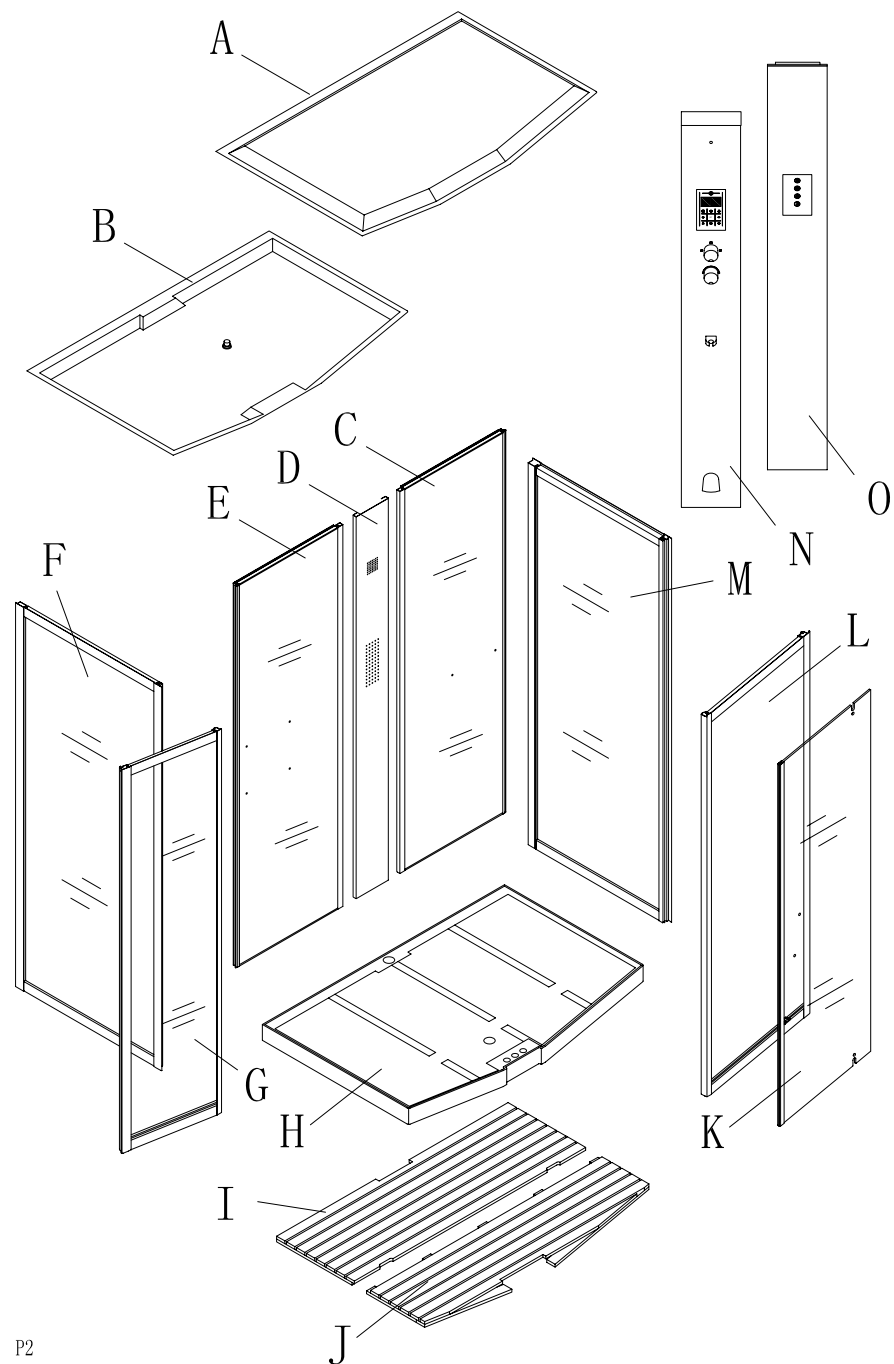
1. Устанавливайте кабину в строгом соответствии с инструкцией.
2. При открытии коробок сверьте кол-во комплектующих с инструкцией.
3. Стекланные части ставьте вертикально.
4. Подключение воды и электричества производите в соответствии с нормами безопасности.
5. После завершения монтажа не пользуйтесь кабиной в течение 24х часов.

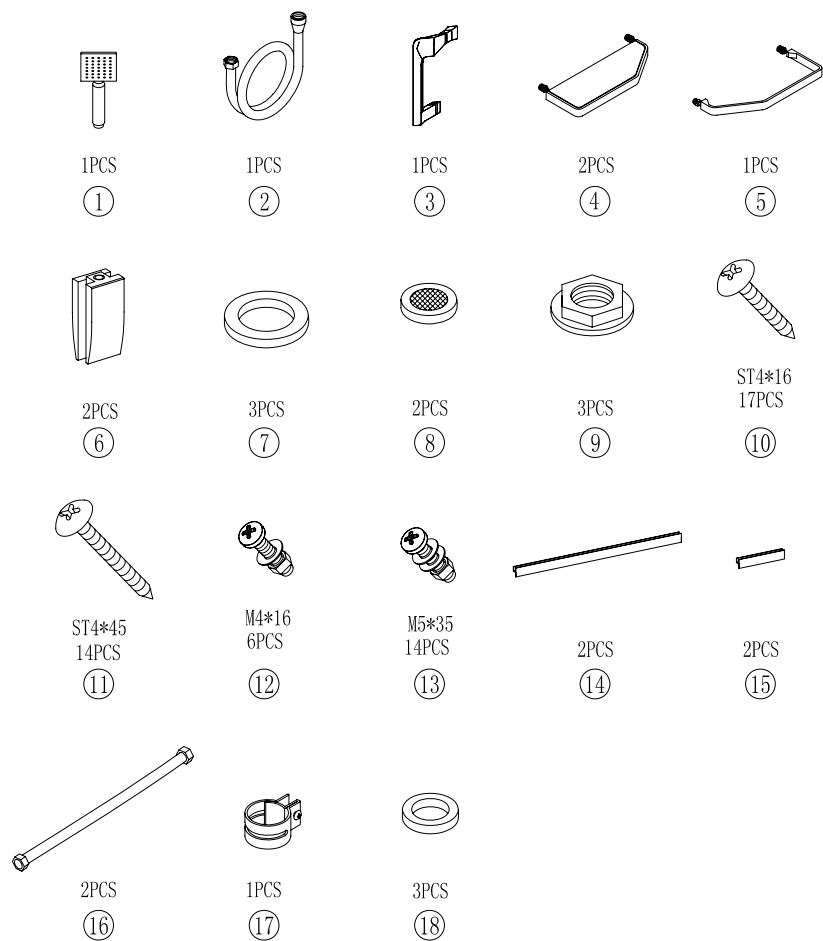
#### 2. Меры предосторожности при использовании

1. Дети и инвалиды могут пользоваться кабиной только под присмотром взрослых.
2. Не допускайте падения тяжелых предметов в кабине.
3. Будьте осторожны, чтобы не поскользнуться в кабине.
4. После пользования душевой кабиной, оставляйте двери открытыми.
5. Мойте душевую кабину только жидкими моющими средствами с малым содержанием щелочи и кислот.

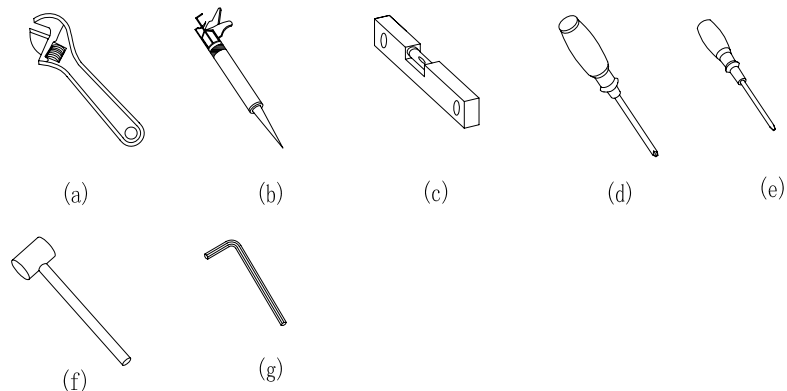
### 3. Установка

#### 3.1.Комплектующие





### 3.2 Инструменты для установки



### 3.3 Подключение воды и электричества

3.3.1 Установите вводной автомат 32А в легкодоступном месте. Выключайте питание душевой кабины после использования. На схеме обозначение "А".

3.3.2 Установите водозащищенную розетку 220V, 16А, провод: 3x4мм<sup>2</sup>. На схеме обозначение "В".

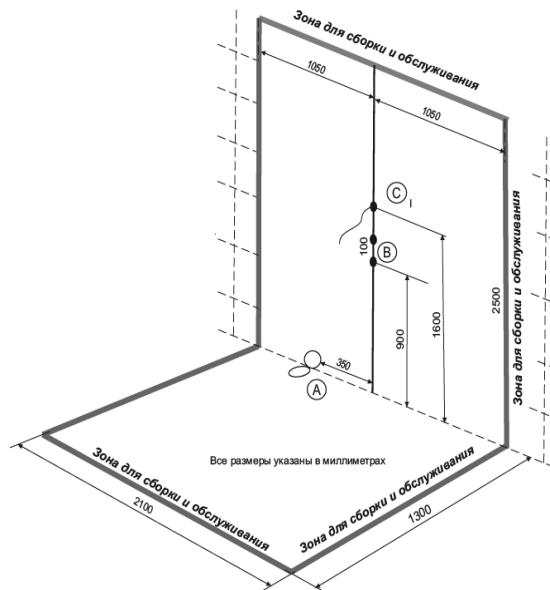
3.3.3 Водоснабжение: Вентили горячей и холодной воды установите в легкодоступном месте, 2 штуцера с наружной резьбой D=1/2". Вывод штуцеров на схеме: Обозначение "С".

3.3.4 Вывод канализации показан на схеме: Обозначение "D". Так же вывод канализации может быть сделан на расстоянии не менее 200 мм от вывода сифона. Допускается монтаж вывода канализации в стене, но на высоте ниже вывода сифона.

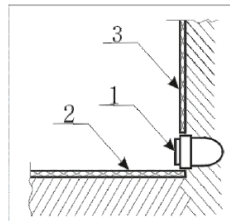
3.3.5 Для удобства обслуживания, желательно оставить вокруг кабины свободную площадь 500 мм от сторон душевой кабины. Черная область на рисунке.

3.3.6 Сопротивление провода заземления: 40 Ом или менее.

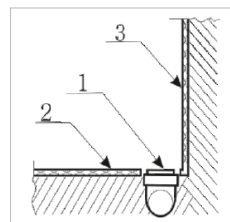
3.3.7 Высота помещения для установки душевой кабины: 2400 мм и более.



- А - вывод канализации
- В - вывод фитингов г/в и х/в
- С - вывод электропитания



1. Вывод d 50
2. Пол плитка
3. Стена плитка

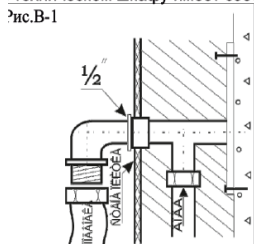


**А** - Вывод канализации устраивается в уровень с полом из стены или из пола под срез кафельной плитки.

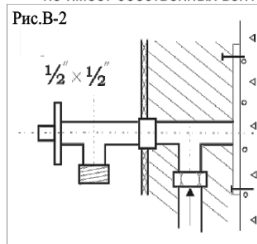
Если высота канализации не позволяет вывести на данную высоту вывод, то изготавливается подиум. Высота подиума зависит от высоты вывода канализации. Подиум должен быть выложен плиткой.

**В** - Вывод фитингов горячей и холодной воды.

Устанавливается угольник с бортиками, если коллектор технического шкафа имеет собственные вентили (Рис.В-1) Рис.В-1



или устанавливаются угловые краны, если коллектор не имеет собственных вентилях (Рис.В-2)



**!** В техническом шкафу устанавливаются редукторы давления  
Р<sub>раб.</sub> = 2-5 атм.

**!** В техническом шкафу устанавливаются промывочные фильтры

**С** - Выводы электропитания.

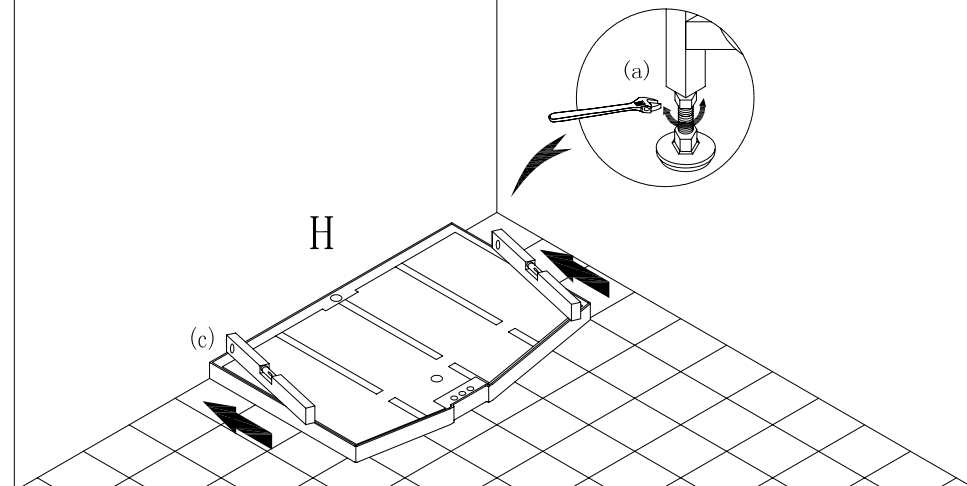
В электрощитке дополнительно устанавливаются:

1. Устройство защитного отключения (УЗО) 25А с током утечки 30 мА
2. Автоматический выключатель 16А

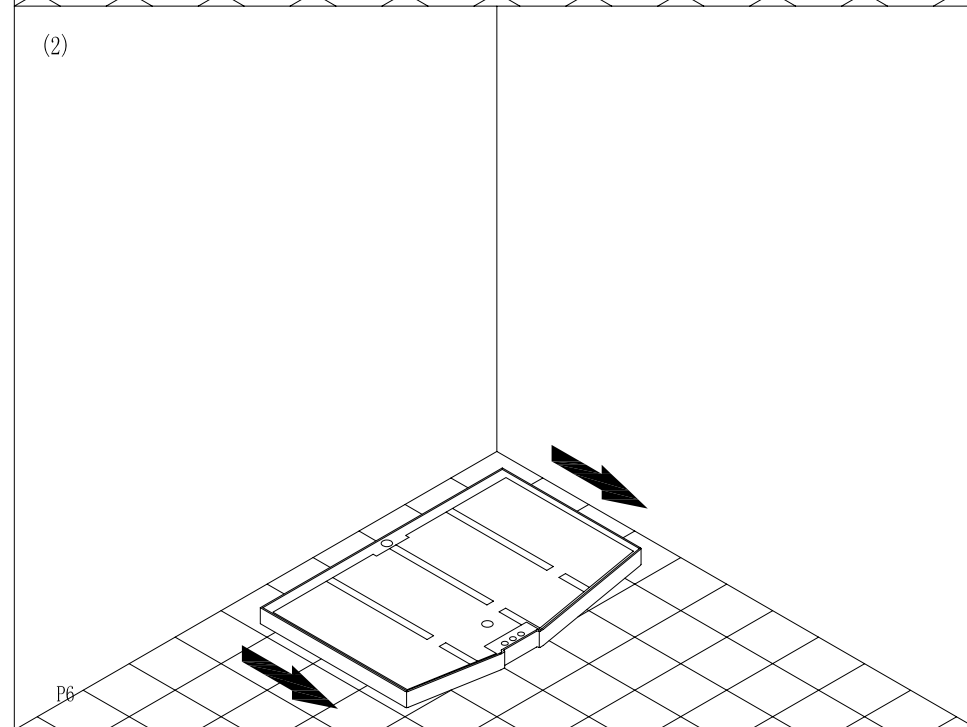
1- От автоматического выключателя кабель безобрывный сечением 3\*2,5 кв.мм. Свободный конец кабеля выходящий из стены 2м.

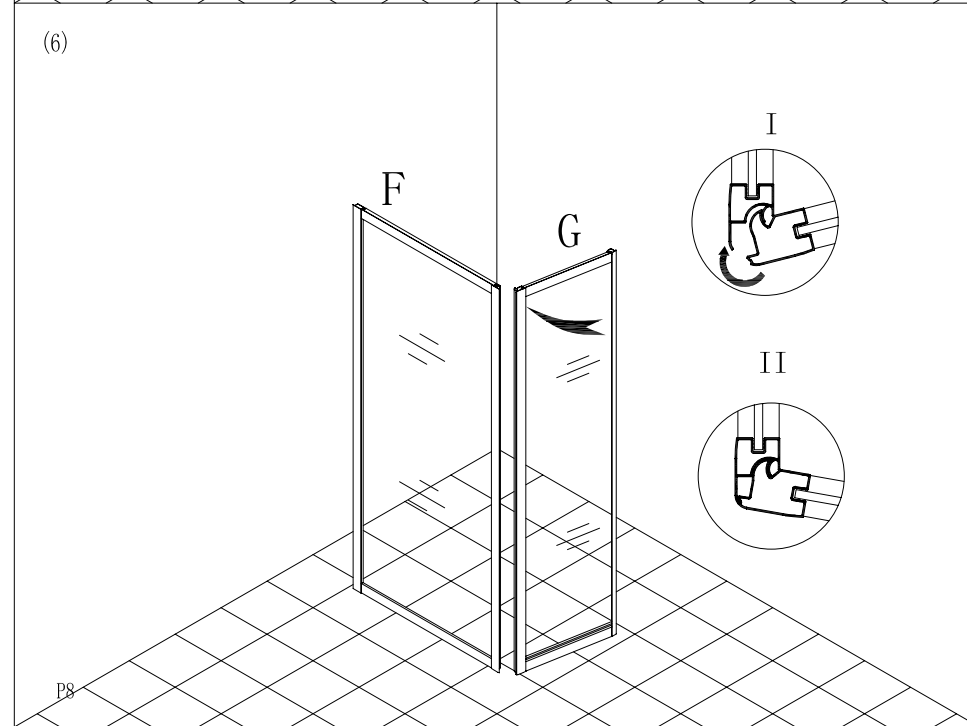
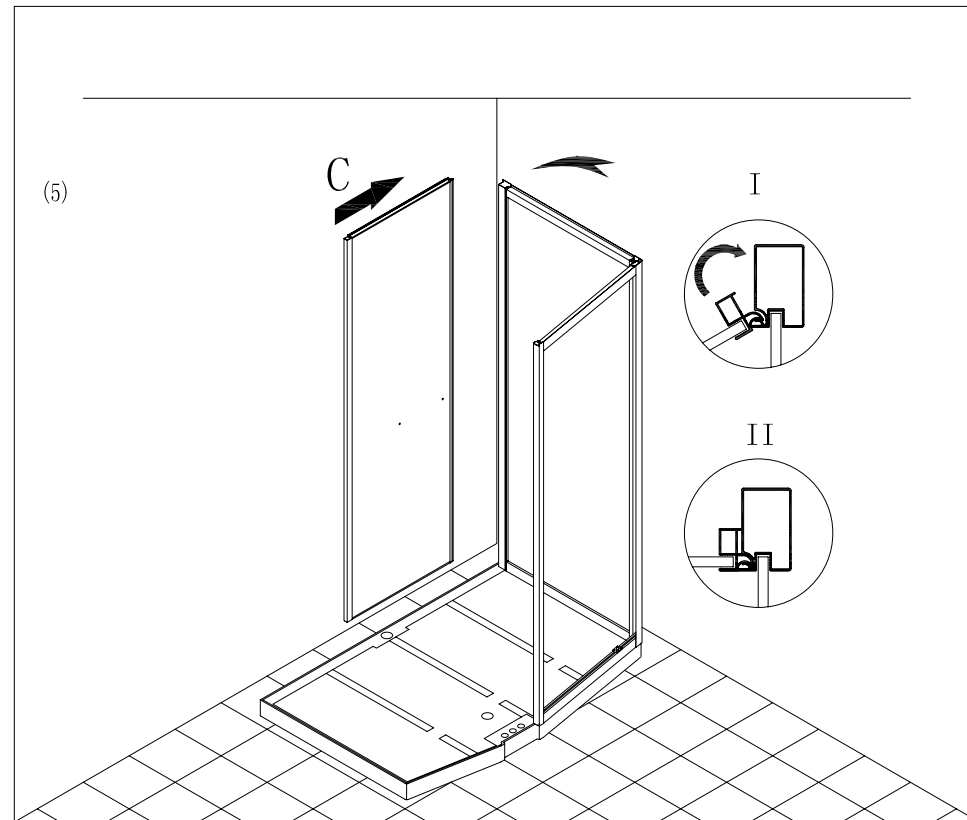
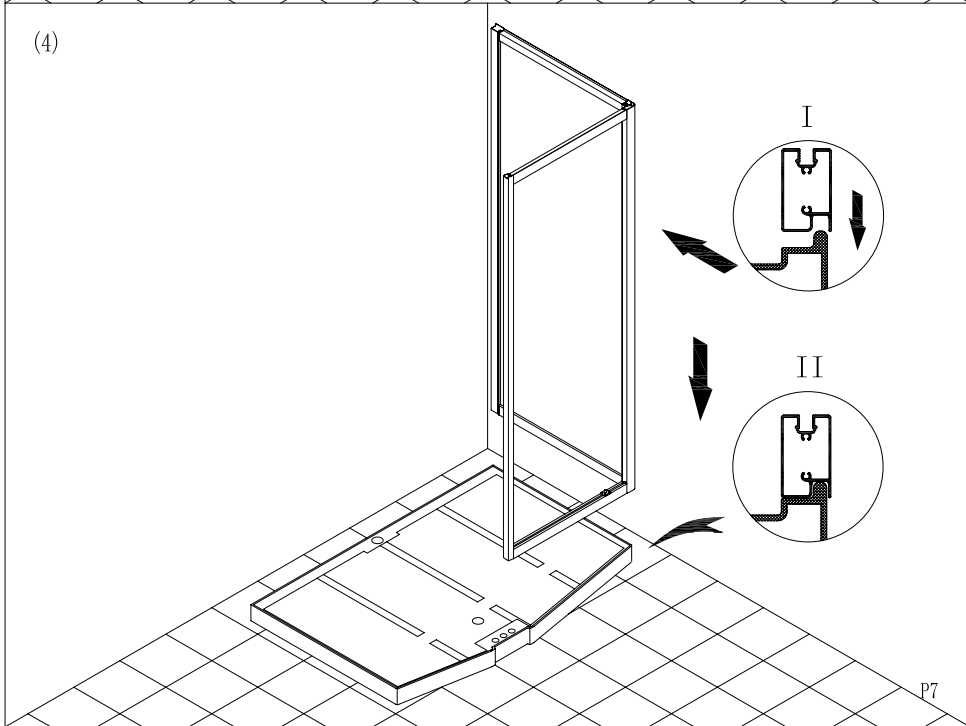
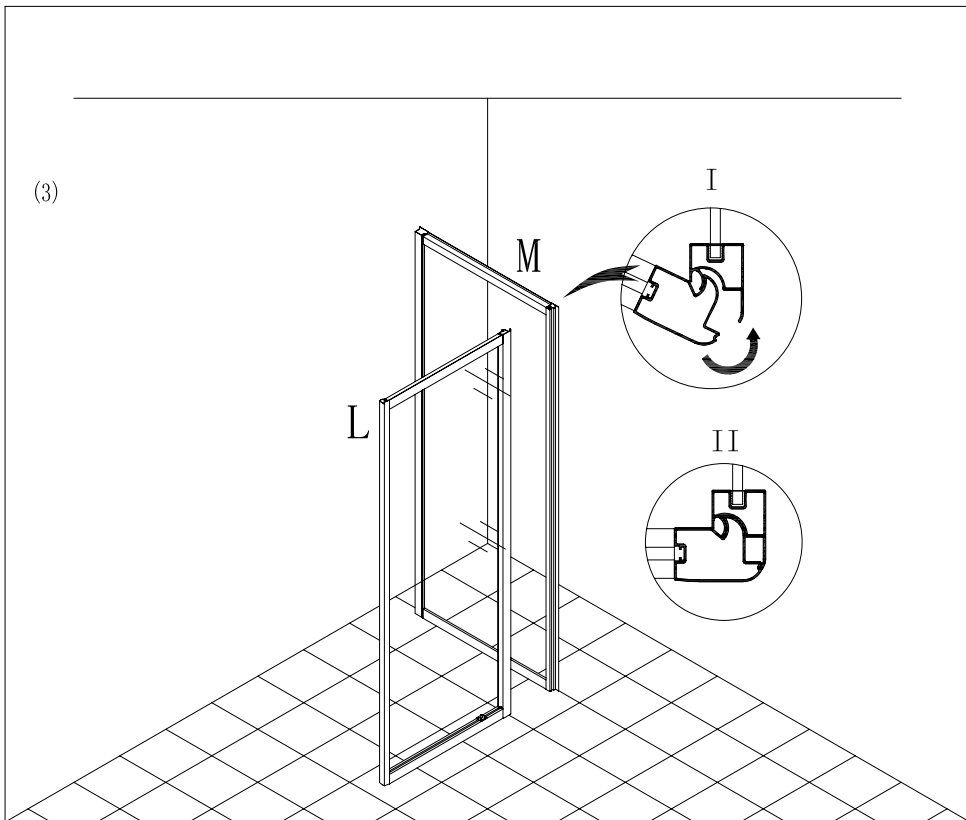
#### 4. Установка душевой кабины

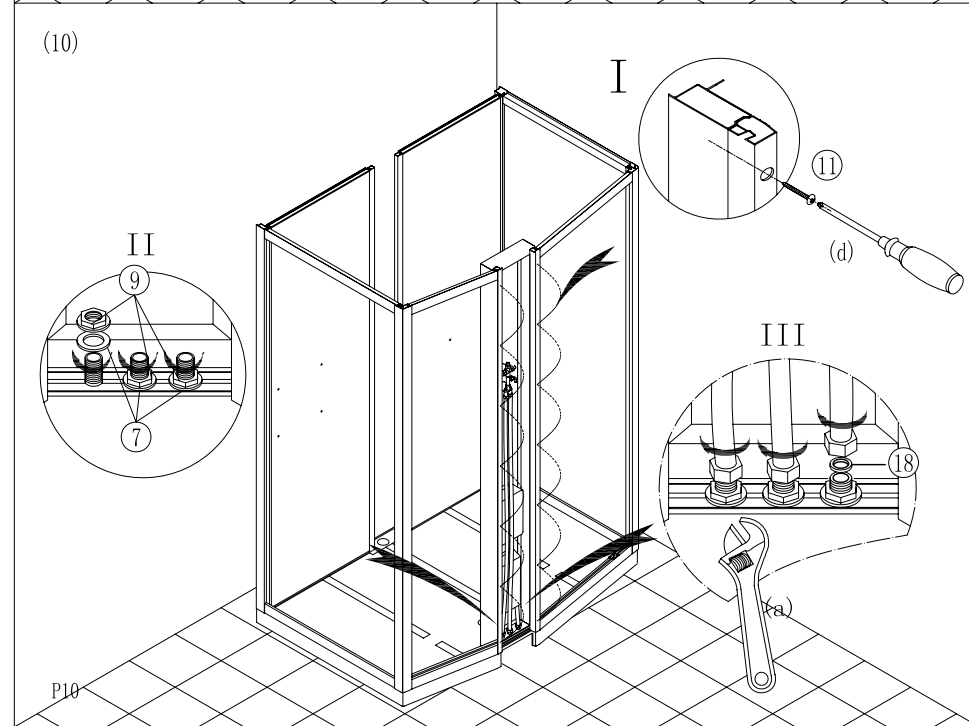
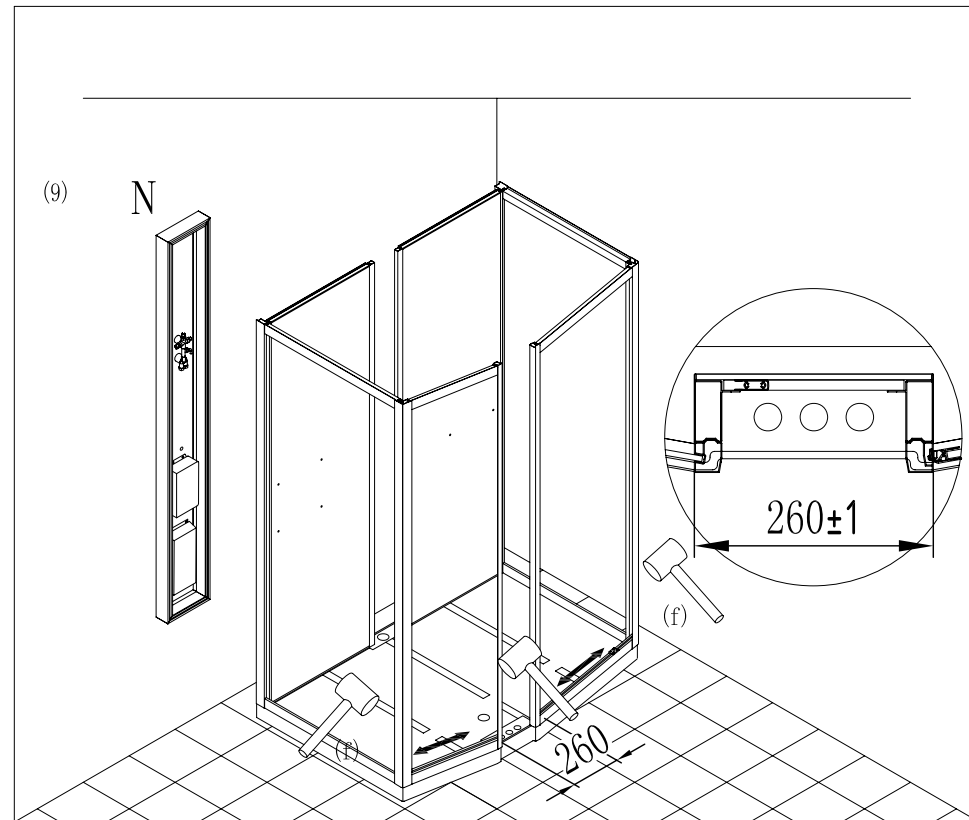
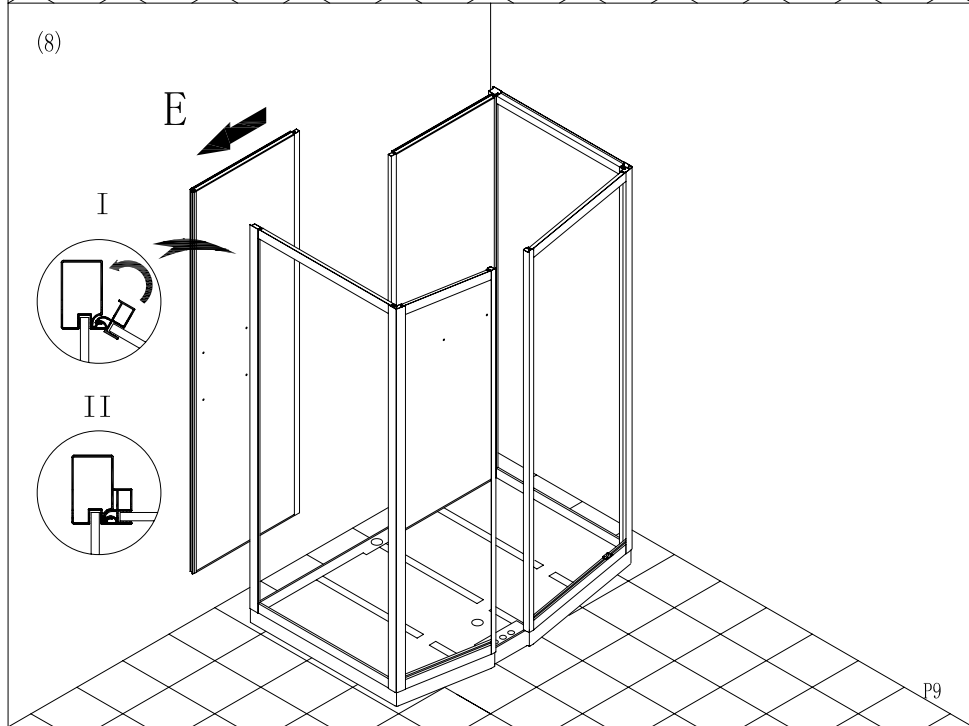
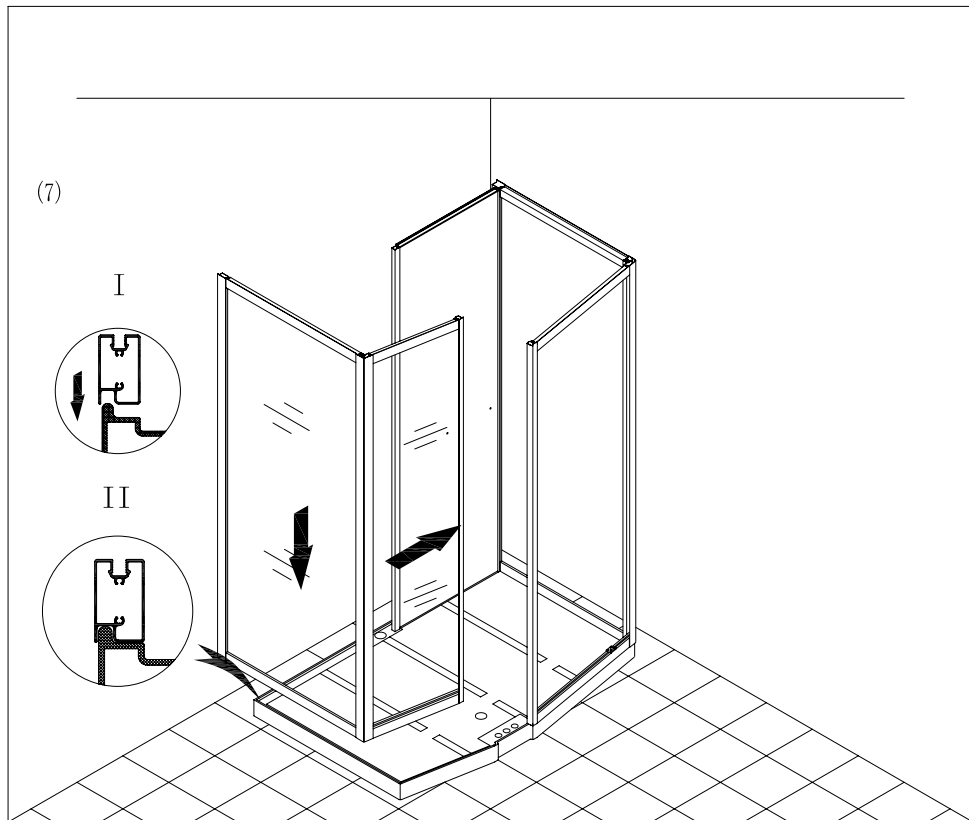
(1)



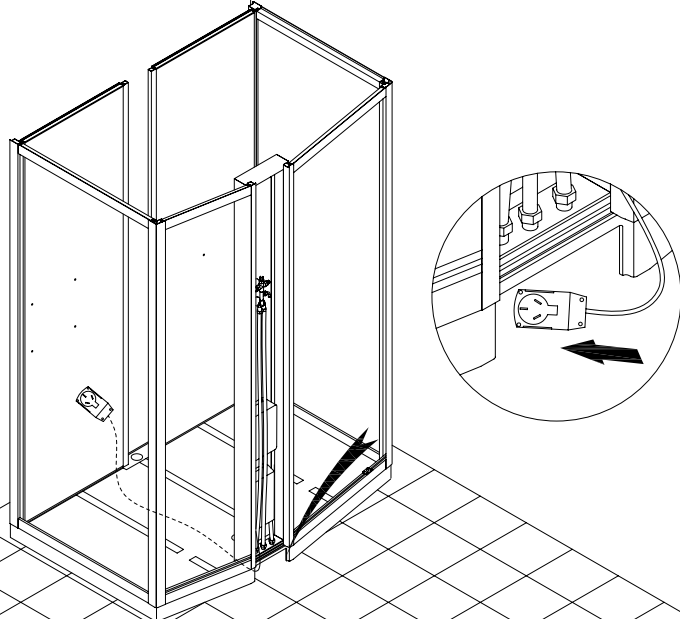
(2)



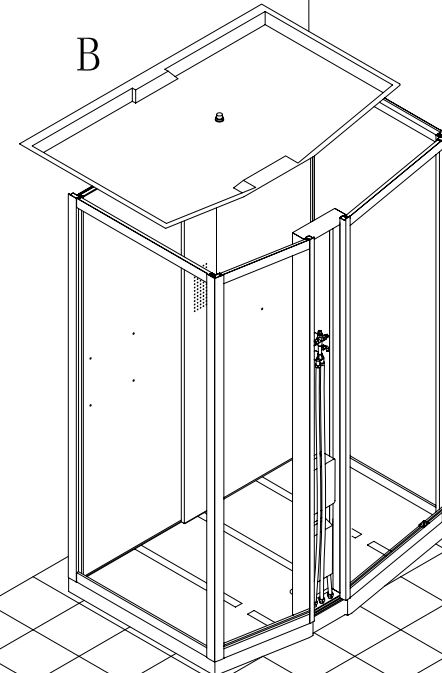




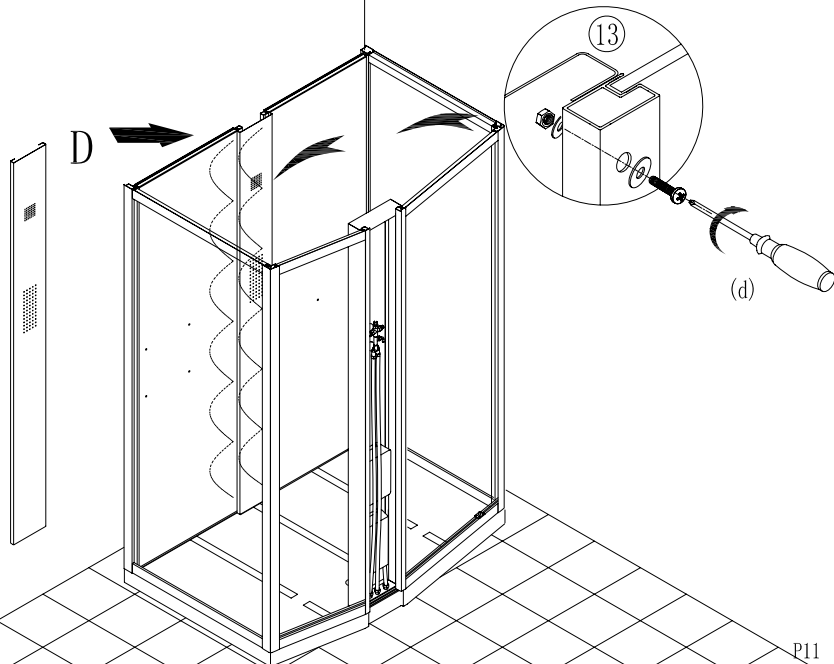
(11)



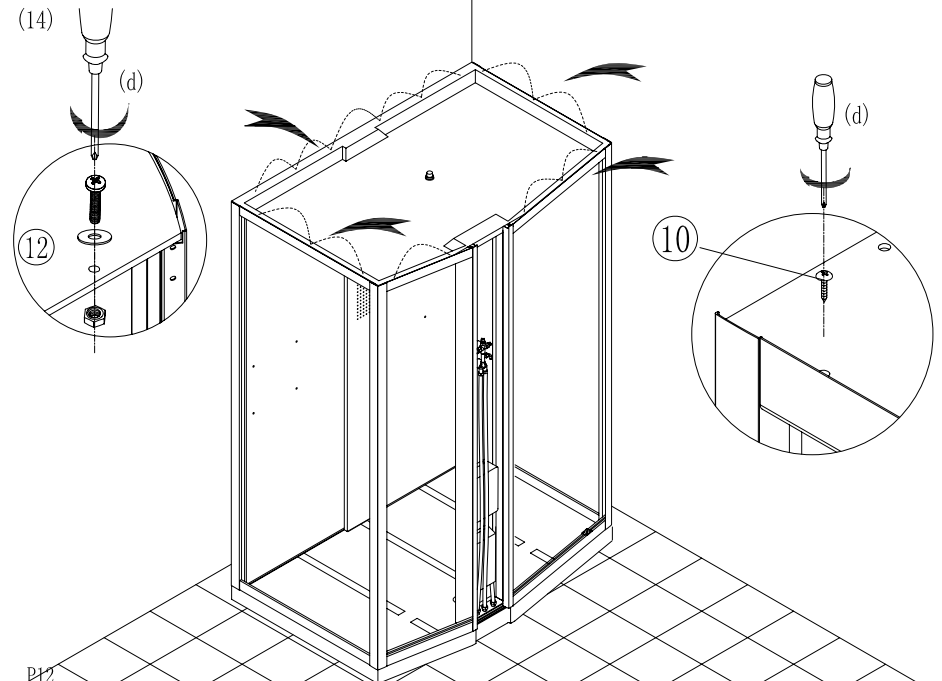
(13)



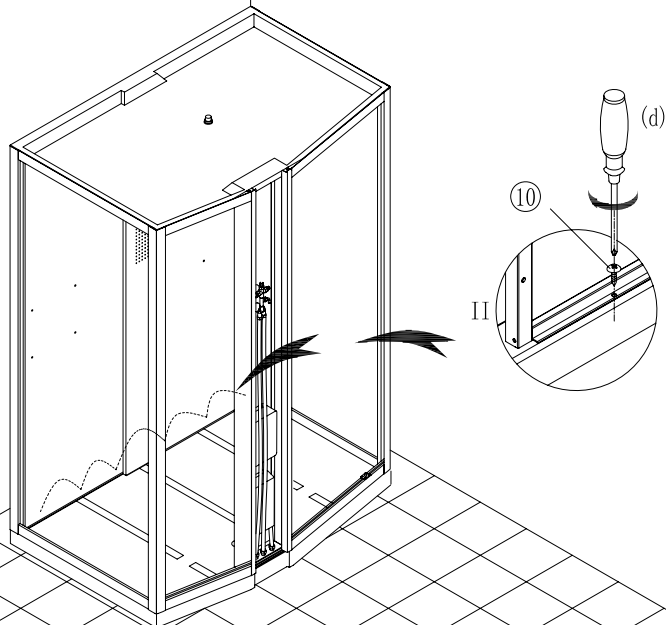
(12)



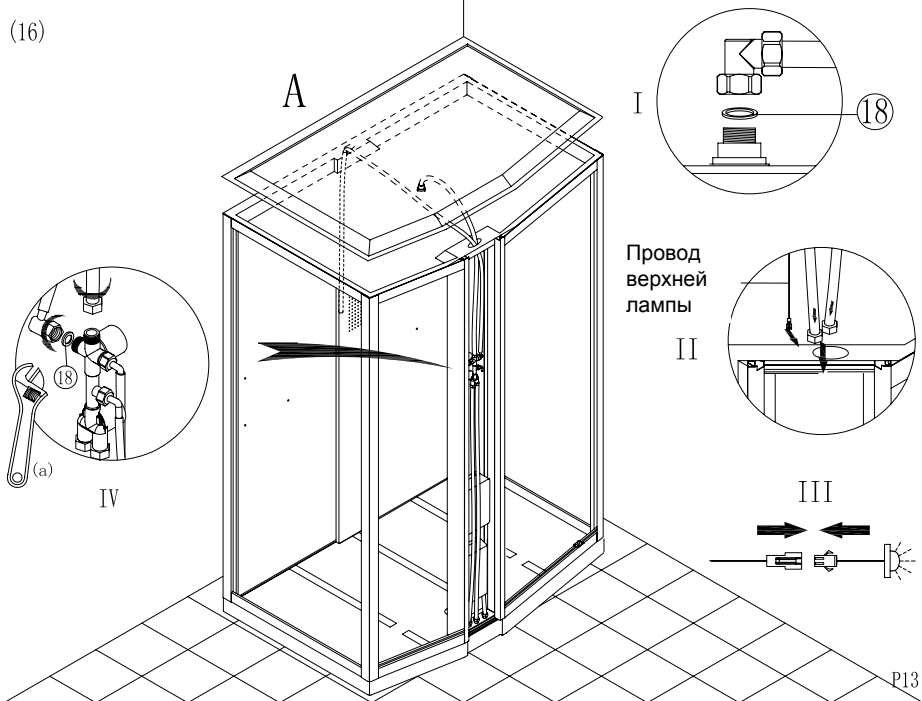
(14)



(15)

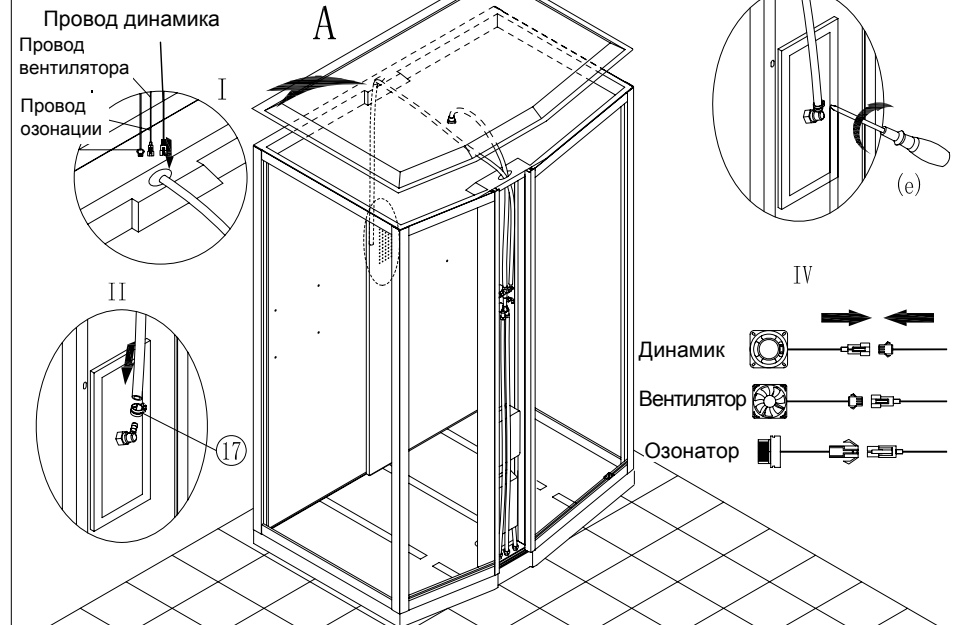


(16)

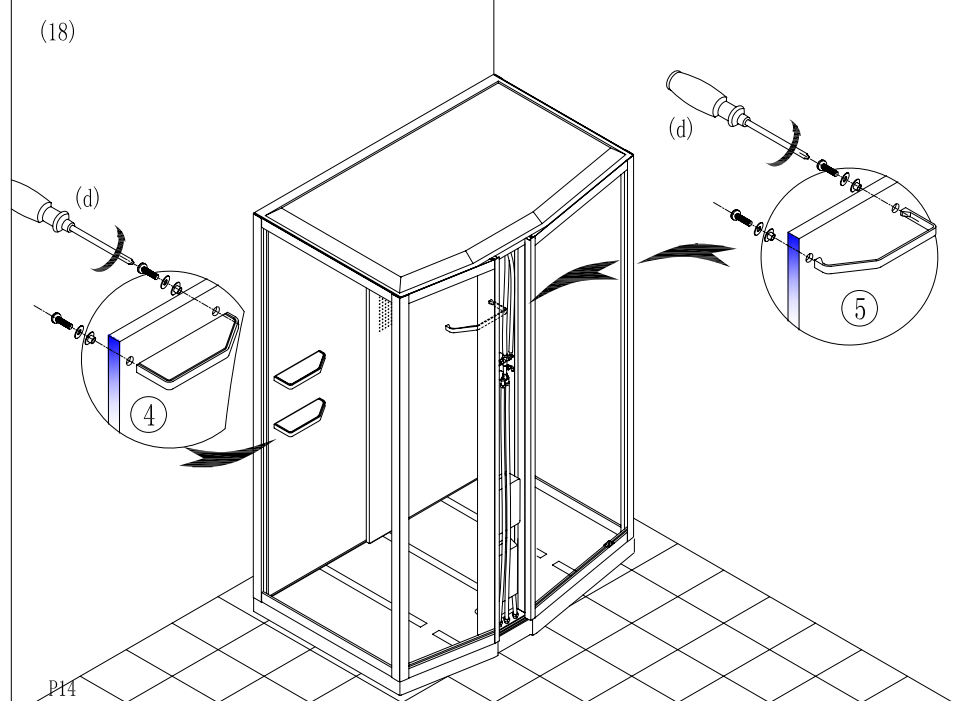


P13

(17)

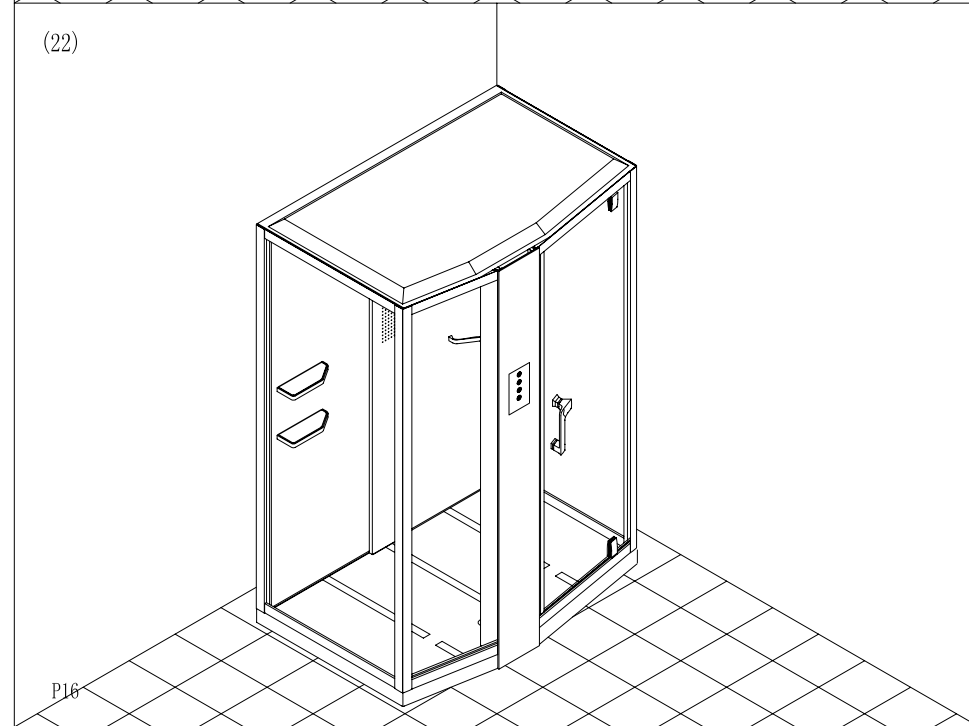
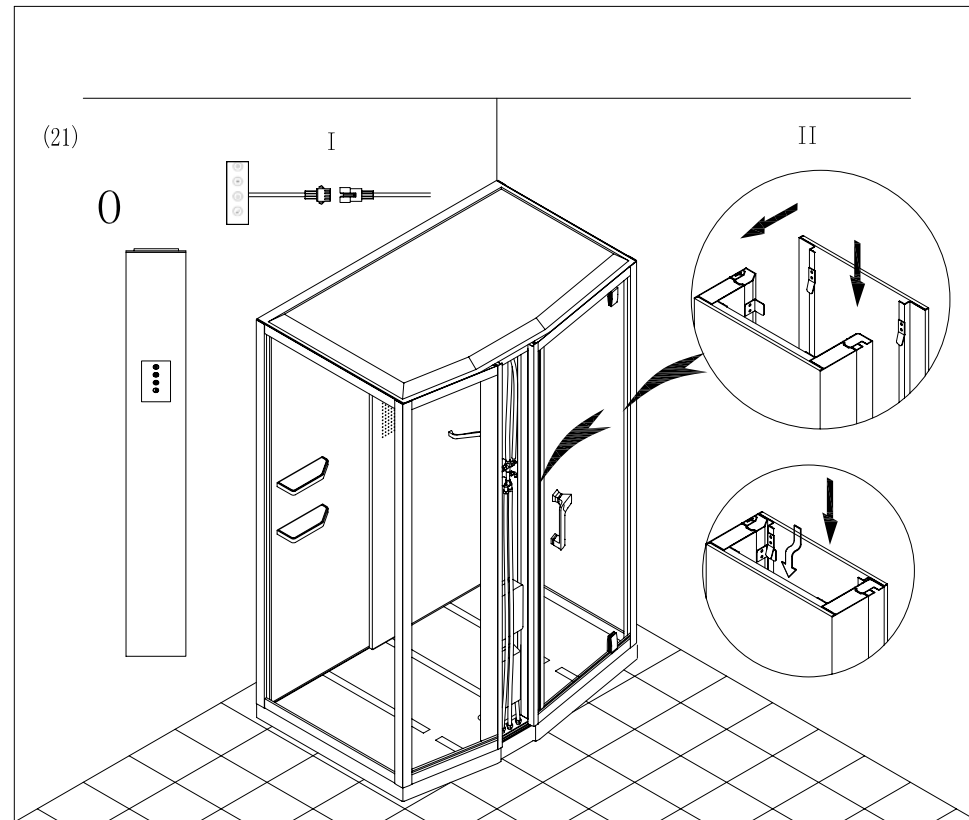
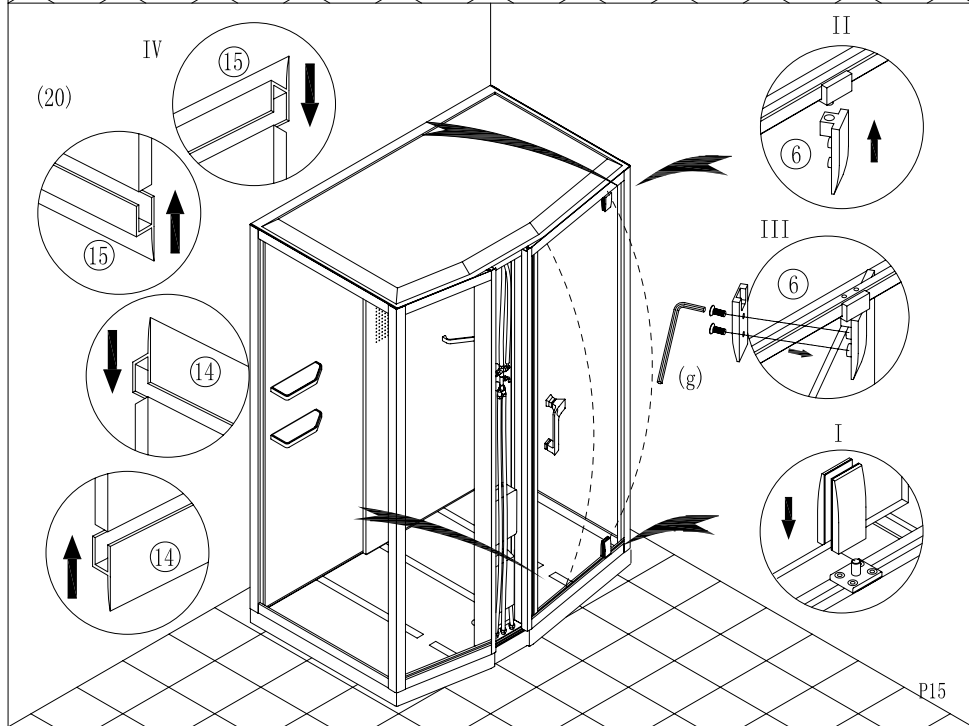
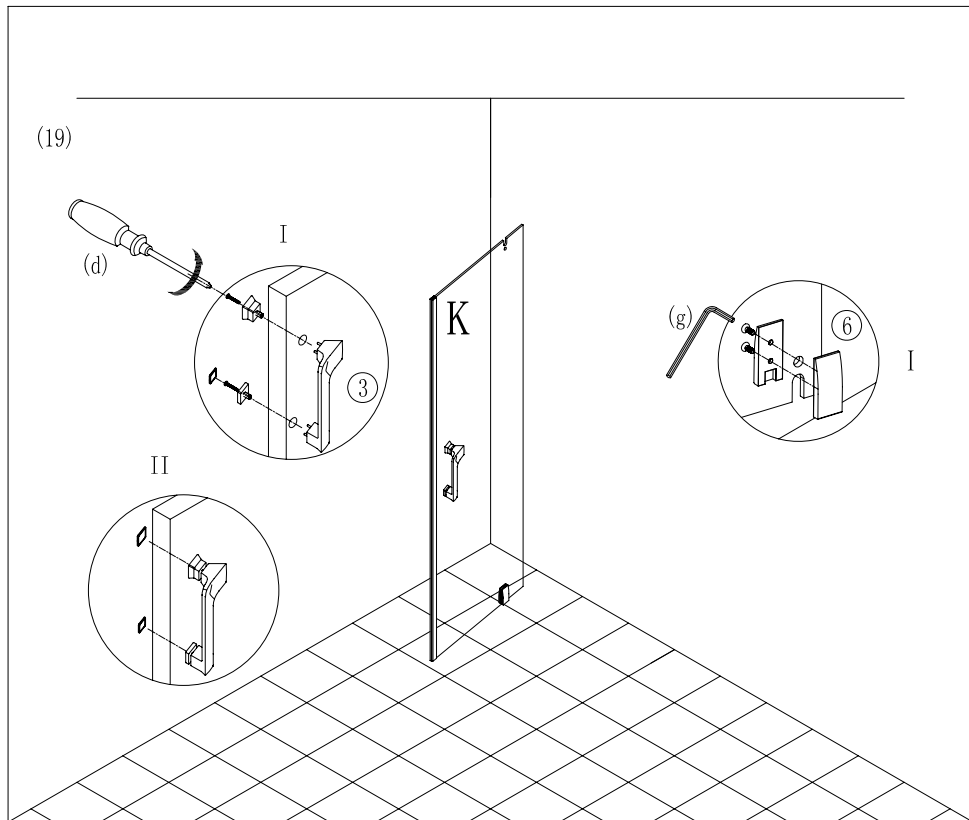


(18)

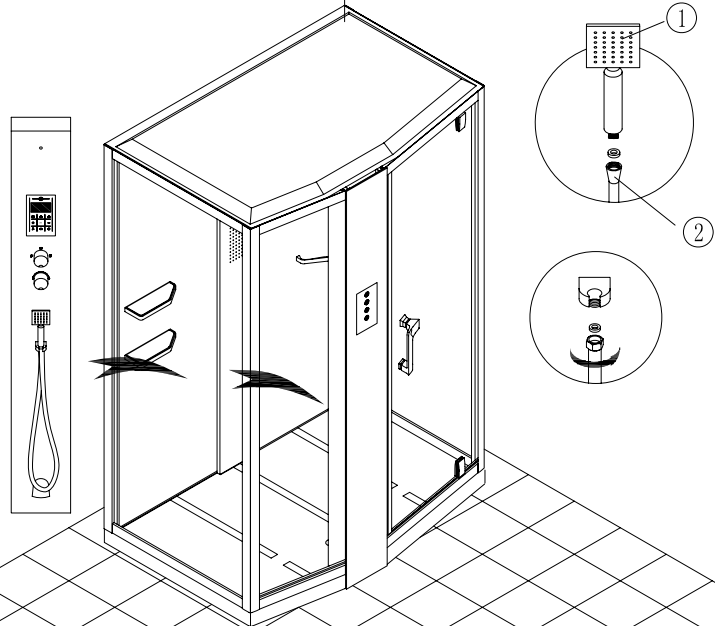


P14

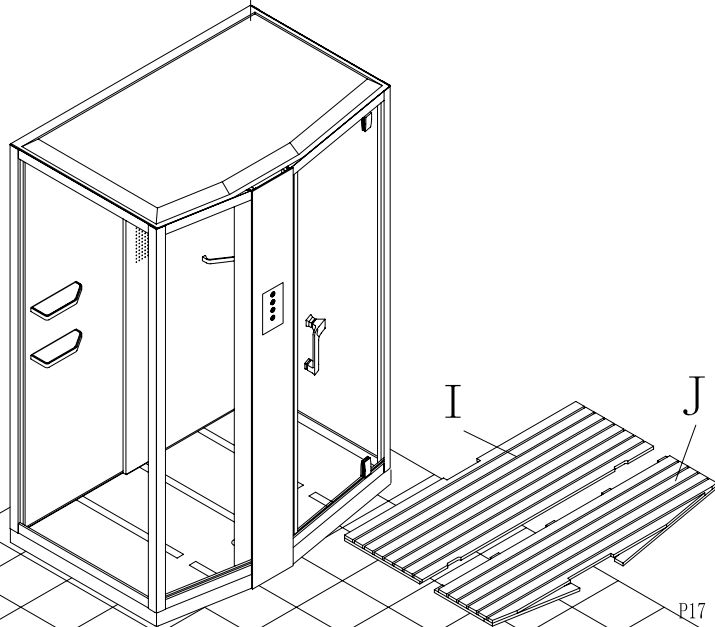




(23)

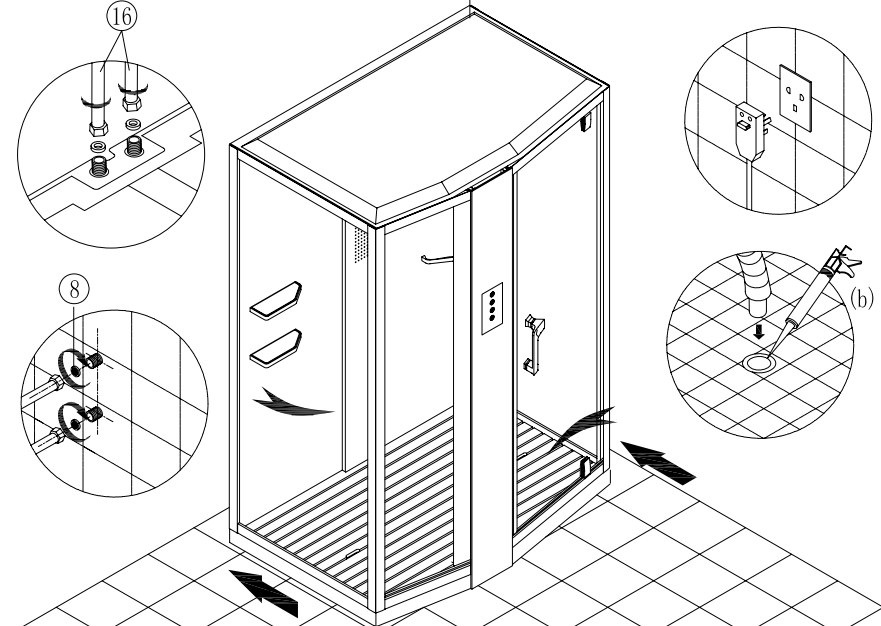


(24)



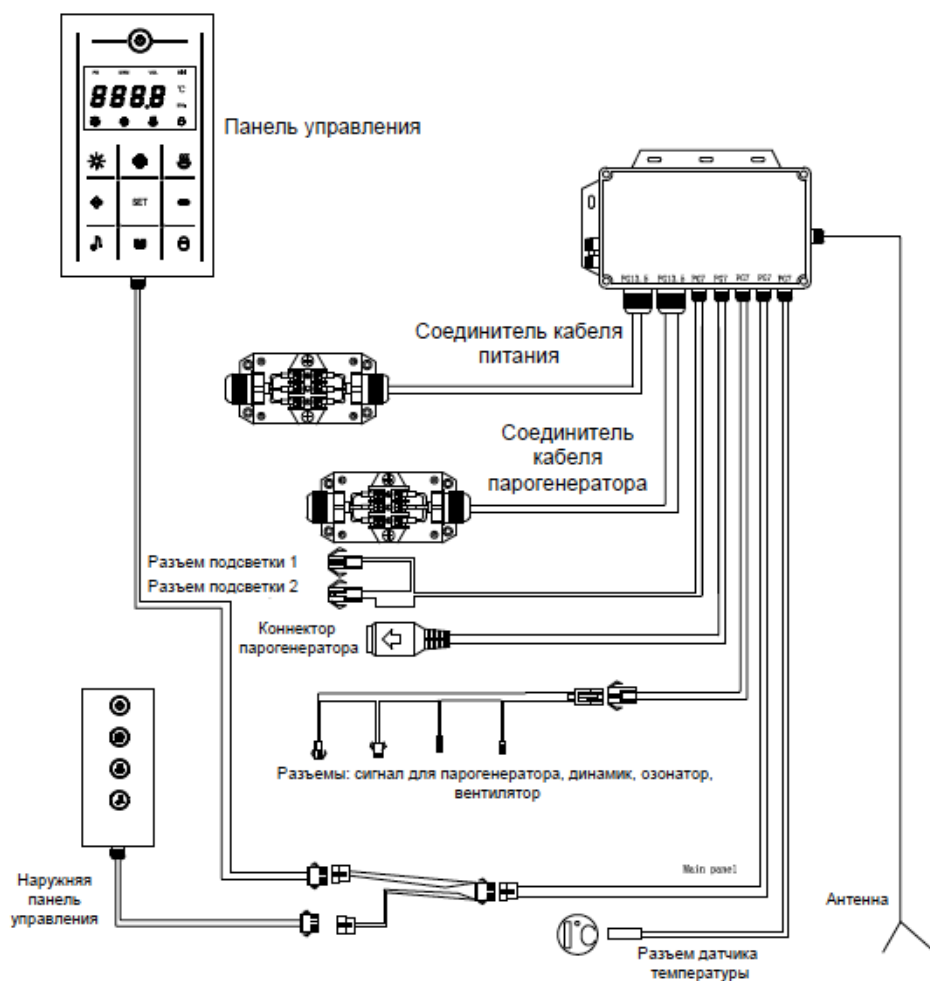
P17

(25)



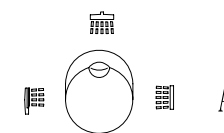
P18

(26) Схема подключения электроприборов



5. Регулировка воды

5.1 Изображение "А" Девиатор. Режимы: Ручной душ, Верхний душ, гидромассаж, Выключено.



OFF

5.1.1 Изображение "В" Смеситель. Регулировка температуры воды.



Компьютерная система управления

5.2 Описание

5.2.1 Интерфейс

5.2.2 Сенсорное управление

5.2.3 FM Радио

5.2.4 Система самодиагностики

5.3 Назначение кнопок

5.3.1 Включение/Выключение

5.3.2 Подсветка

5.3.3 Вентиляция

5.3.4 Баня

5.3.5 Регулировка (+)

5.3.6 Переключатель

5.3.7 Регулировка (-)

5.3.8 Радио

5.3.9 Сохраненные станции

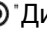
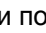




5.3.10 Блокировка панели



Наружная панель

Внутренняя панель



## Инструкция по использованию панели управления


1. Режим ожидания: Система находится в режиме ожидания при наличии питания.
2. Включение: Для выхода системы из режима ожидания, нажмите на кнопку включения . Дисплей и символы начнут подсвечиваться, включится подсветка душевой кабины.
3. Подсветка: Выключение и включение подсветки производится кнопкой . При включении подсветки на экране панели управления загорается символ .
4. Вентиляция: Включение и выключение вентиляции производится кнопкой .
5. Парогенератор: Включение и выключение парогенератора производится кнопкой . Выход пара начинается не ранее, чем через 2 минуты. При включении парогенератора на панели управления загорается символ .

Установка времени: По умолчанию парогенератор будет работать в течение 60 минут. Для выбора времени работы, нажимайте кнопку **SET**, до надписи **MIN**, кнопками **+** и **-** установите необходимое время.

Установка температуры: По умолчанию температура выставлена на отметке 45 C. Для выбора меню установки температуры, нажимайте кнопку **SET**, до появления надписи **°C**, кнопками **+** и **-** установите необходимое значение температуры. От 25C до 60C.

Примечание: Если в течение 5 секунд не нажимать кнопки **+** и **-**, система автоматически выйдет из режима установки.

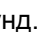
6. Управление FM радио: Для включения радио, нажмите кнопку  по умолчанию будет воспроизводиться последняя выбранная станция. Когда радио работает, на внутренней панели управления загорается кнопка **FM**, на внешней панели управления подсветка символа  меняется с синего на белый цвет.

Выбор радиостанции: При включенном радио, нажимайте кнопку **SET** до появления надписи **MHz**. Кнопками **+** и **-** выберете нужную частоту радиостанции. Короткое нажатие на кнопки **+** и **-** изменяет частоту на 0,1 MHz. Длительное нажатие на кнопки **+** и **-** приведет к автоматическому поиску радиостанций. Рабочая частота от 87 до 108 MHz. Сохранение радиостанций: Нажмите кнопку  для сохранения радиостанции. Максимум 15 станций может быть сохранено.

Установка громкости звука: При включенном радио, нажмите кнопку **SET** 2 раза, пока не увидите символ **VOL** на экране. Кнопками **+** и **-** отрегулируйте нужный уровень звука (от 0 до 10).

Воспроизведение сохраненных радиостанций: При включенном радио, кнопками **+** и **-** выберите нужную радиостанцию.

Автоматическое сохранение радиостанций: При включенном радио, когда система начнет искать радиостанции, нажмите и удерживайте кнопку **M** не менее 3 секунд. Система автоматически сохранит все найденные радиостанции (от 0 до 15).

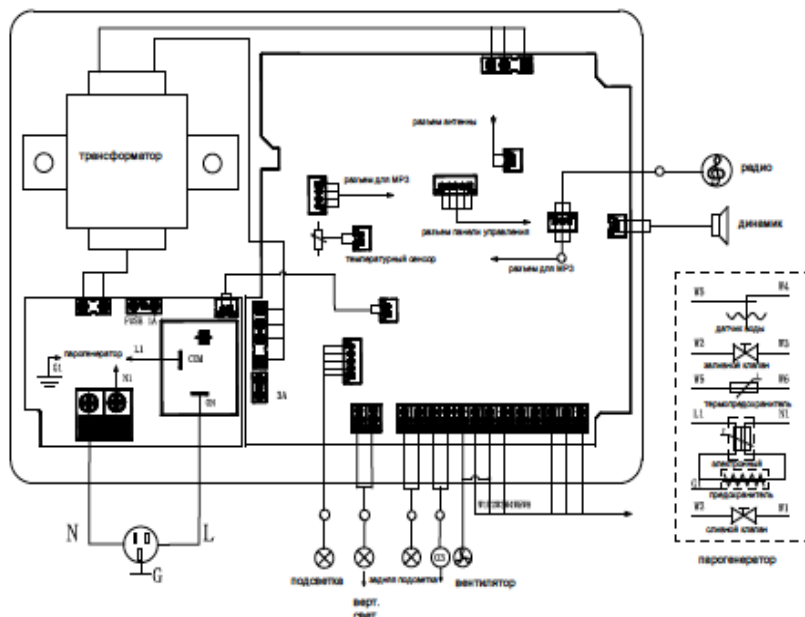
7. Блокировка/разблокировка панели управления: Внутренняя панель управления автоматически блокируется, если Вы в течение 15 секунд не нажимали никаких кнопок. Что бы разблокировать панель управления, нажмите и удерживайте кнопку  в течение 2 секунд. Внешняя панель не блокируется.

9. При неполадках в душевой кабине, продиагностируйте их по таблице ниже. Обратитесь в службу сервиса.

Неисправность	Возможная причина	Устранение неисправности
Нет питания	Нет напряжения в сети, выключен автомат	Проверить соединения, включить автомат
	Сгорел предохранитель, Неисправна панель управления	Заменить или отремонтировать
Нет пара	Перекрыта горячая или холодная вода	Откройте краны горячей и холодной воды
	В парогенератор не поступает вода	Проверьте подающую систему
	Выход пара заблокирован	Проверьте выход парогенератора в кабине
	Датчик уровня воды неисправен	Осмотрите датчик в парогенераторе
	Уровень температуры не достигнут	Подождите, пока вода не нагреется
	Уровень температуры внутри выше, чем установлена	Установите температуру
	Вышло время	Добавьте время работы на панели
	Панель управления вышла из строя	Заменить или отремонтировать
Ошибка E0	Шланг подвода пара вышел из строя	Заменить или отремонтировать
	R, T сенсор вышел из строя	Заменить или отремонтировать
Ошибка E1 или E2	Перекрыта горячая или холодная вода	Откройте краны горячей и холодной воды
	Система контроля уровня воды вышла из строя	Заменить или отремонтировать

Ошибка E3	Сработала защита или 3A предохранитель	Заменить предохранитель парогенер.
Нет воды в форсунках	Недостаточное давление воды в водопроводе	Проверьте давление воды в системе
	Закрыты краны включения воды в кабине	Откройте краны в кабине
	Форсунки заблокированы	Осмотрите форсунки
Вода из паровой форсунки	Большой уровень воды в парогенераторе	Проверьте
	Защита вышла из строя	Замените или проверьте настройки
Разгерметизация шлангов кабины	Соединение шлангов без уплотнительных колец	Примените уплотнительные кольца
	Разрыв шланга	Подключитесь снова
Нет звука при включенном радио	Нет соединения с динамиком	Подключите динамик
	Динамик вышел из строя	Замените или отремонтируйте
Нет радио сигнала	Антенна не подключена	Подключите антенну
	Радиоприемник вышел из строя	Замените или отремонтируйте
	Антенна плохо принимает сигнал	Отрегулируйте положение антенны
Нет подсветки	Перегорела лампочка	Замените
	Нет соединения с лампочкой	Выполните соединение разъемов
	Панель управления не работает	Замените или отремонтируйте
Не работает вытяжка	Вентилятор вышел из строя	Замените
	Нет соединения с вентилятором	Выполните соединение разъемов
	Нет напряжения на вентиляторе	Проверьте

## 7 Схема блока управления



## 8. Технические параметры

Рабочие условия и характеристики				
Номинальное напряжение	AC220V	Номинальная частота	50/60Hz	
Номинальный ток	<=13A	Номинальная мощность	2850W	
Сопротивление изоляции	>20M	Защита от воды	IPX4	
Характеристики электрических компонентов				
Компонент	Напряжение	Частота	Мощность	Другое
Парогенератор	AC220V	50/60Hz	2.8KW	—
Верхняя подсветка	AC220V	50/60Hz	40W	—
Озонатор	AC12V	50/60Hz	6W	—
Эл. магнитный клапан	DC12V	—	2W	—
Эл. маг клапана	DC12V	—	6W	—
Эл. маг клапан парогенератора	DC12V	—	6W	—
Динамик	DC12V	—	8W	—

### 9. Внимание:

- 9.1 Перед установкой душевой кабины внимательно прочитайте инструкцию и ознакомьтесь с техническими параметрами.
- 9.2 При подключении душевой кабины к электросети, уделите особое значение заземлению. Проверьте, что бы все узлы кабины были надежно заземлены.
- 9.3 Электросети должны отвечать национальным стандартам безопасности, при подключении используйте провод 3x4mm<sup>2</sup>, автомат на 32A
- 9.4 Для дополнительной защиты обязательно к установке УЗО.
- 9.5 Перед использованием кабины убедитесь, что все соединения исправны, шланги герметичны, кабина не имеет повреждений.
- 9.6 Запрещается производить какие-либо действия с электрическими и электронными частями душ. кабины, когда те под напряжением.
- 9.7 Вода в парогенераторе должна находится только на стандартном уровне.
- 9.8 В районах с жесткой водой рекомендуется проводить чистку парогенератора раз в 3 месяца. Ввиду сложности данной операции, ее должен проводить только сертифицированный сервисный центр.
- 9.9 Все электрические соединения должны быть выполнены в соответствии со спецификацией на душевую кабину. Выключатели доступны.
- 9.10 После использования отключайте кабину от электросети.
- 9.11 Ремонт блока управления и других сложных частей оборудования должен осуществляться только авторизованными сервисными центрами. Изготовитель не несет ответственности за неисправности оборудования, возникшие в результате некачественной сборки и ремонта.