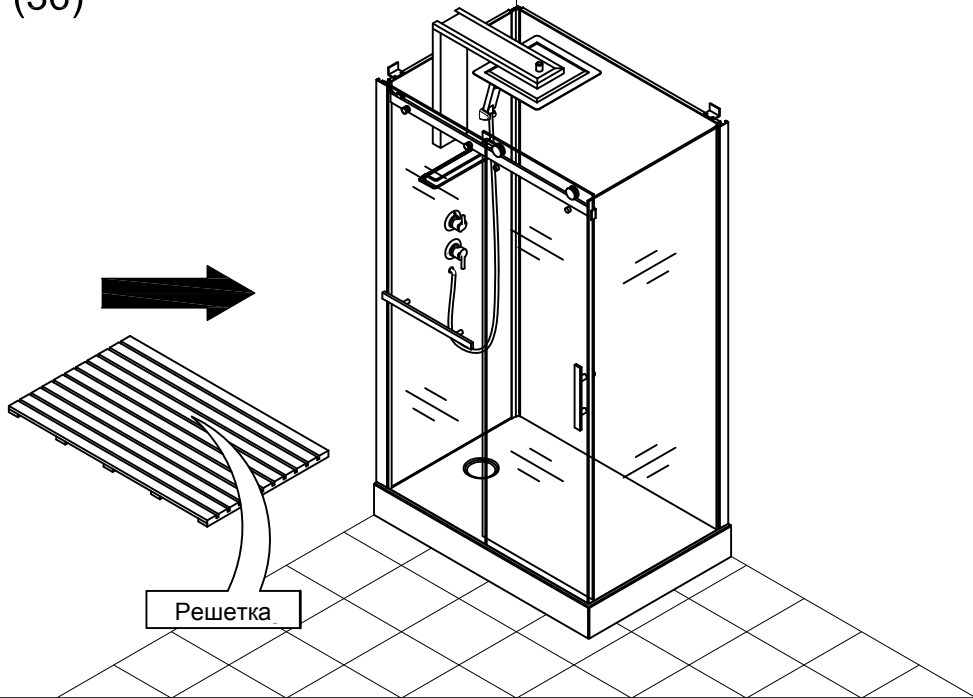
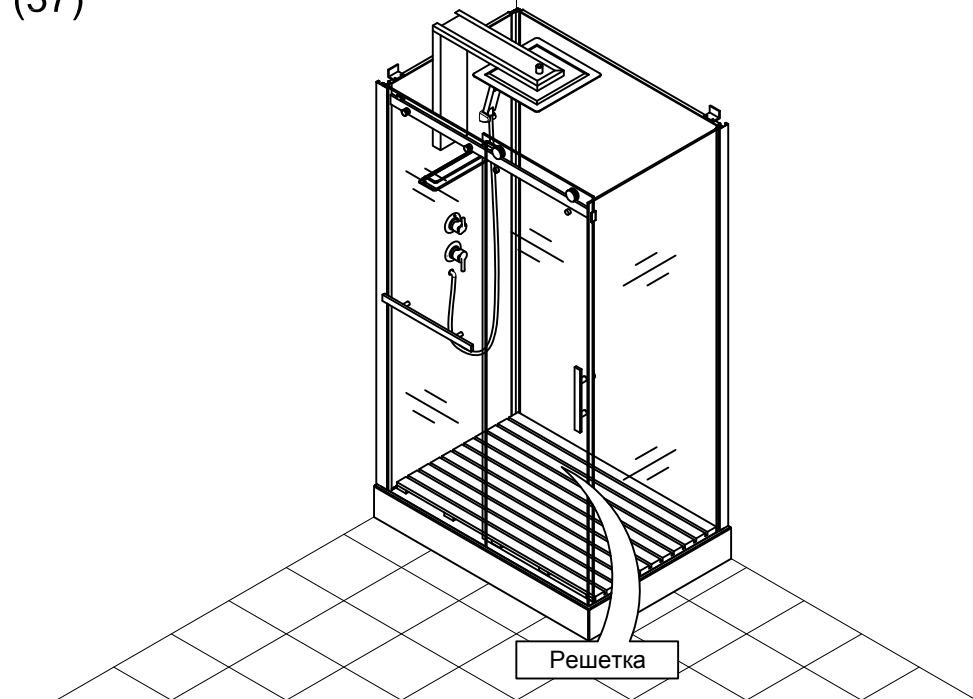


(36)



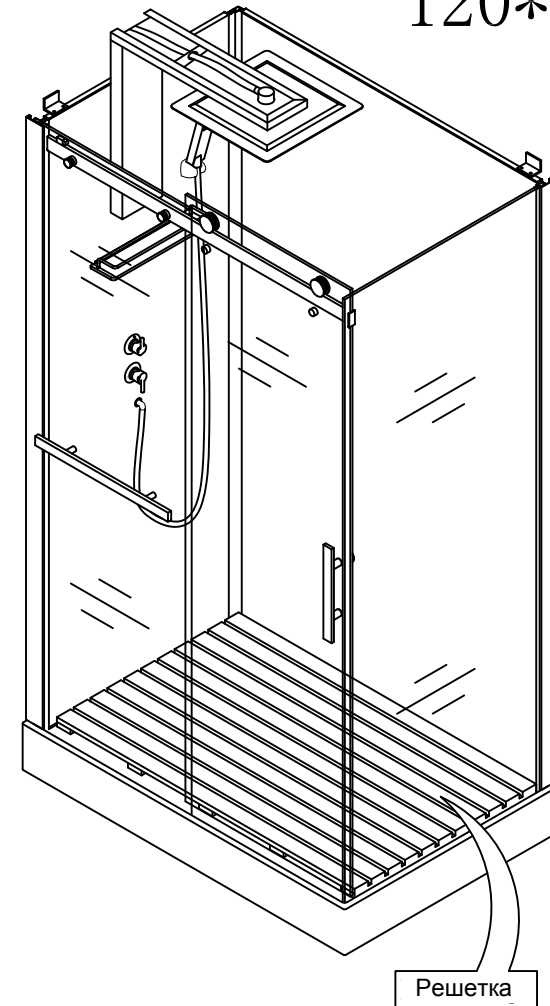
(37)



P27

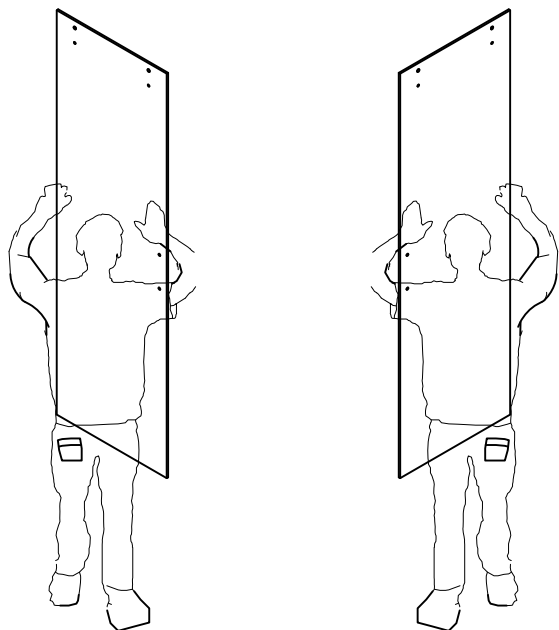
РУКОВОДСТВО ПОЛЬЗОВАТЕЛЯ К ДУШЕВОЙ КАБИНЕ SR8629ED

120*80*220 см



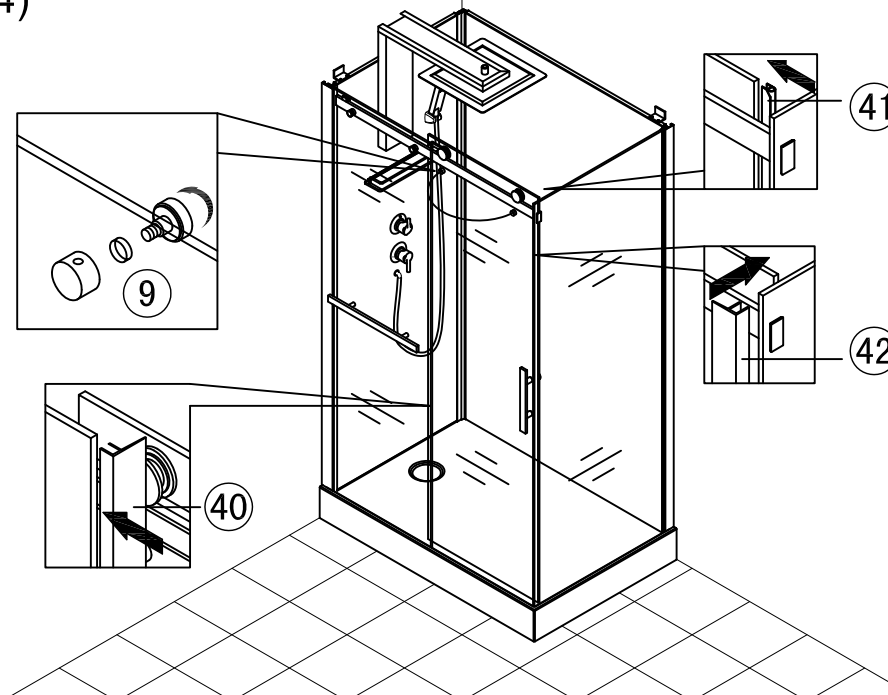
ORANS
orans-group.ru

Для сборки душевой кабины требуются 2 человека.

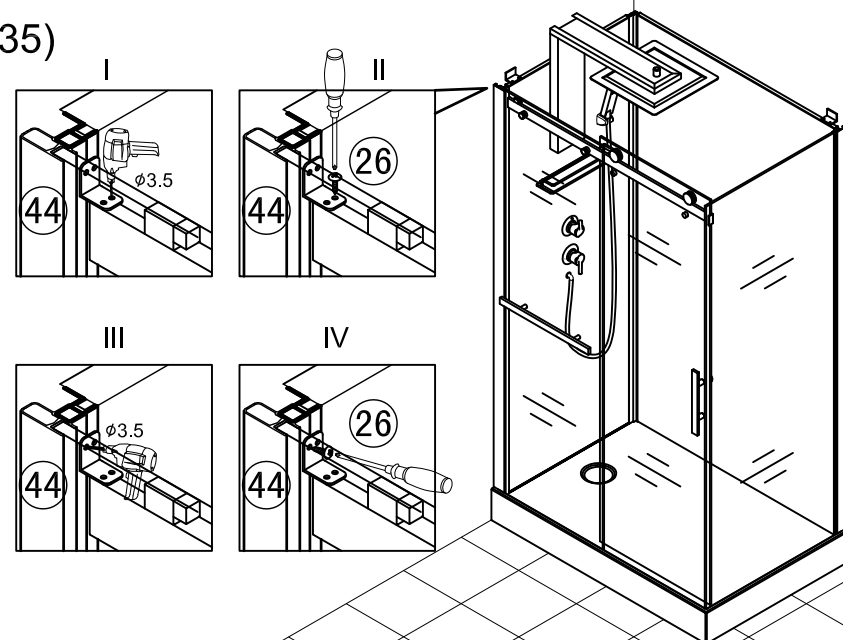


P1

(34)

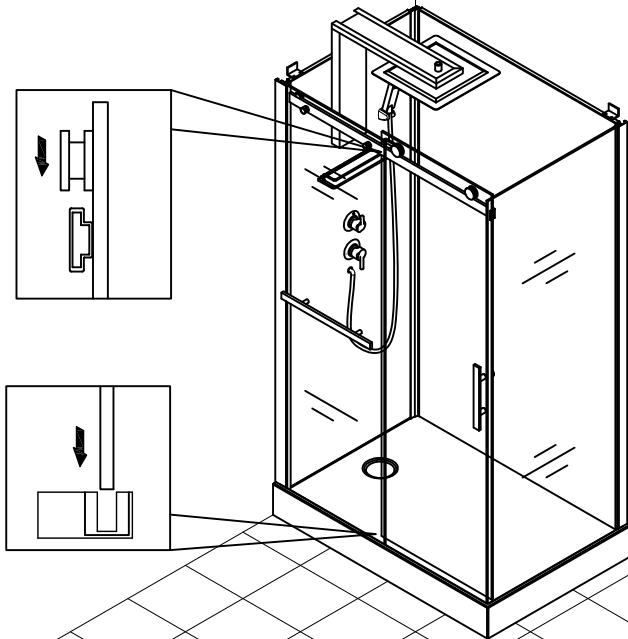


(35)

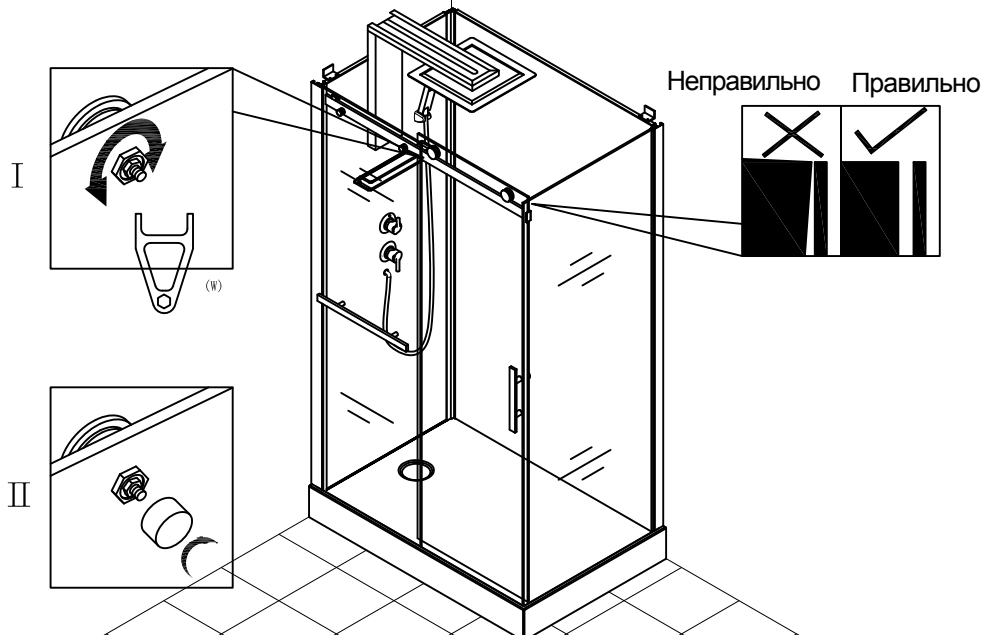


P26

(32)



(33)



P25

Процесс установки и подключения

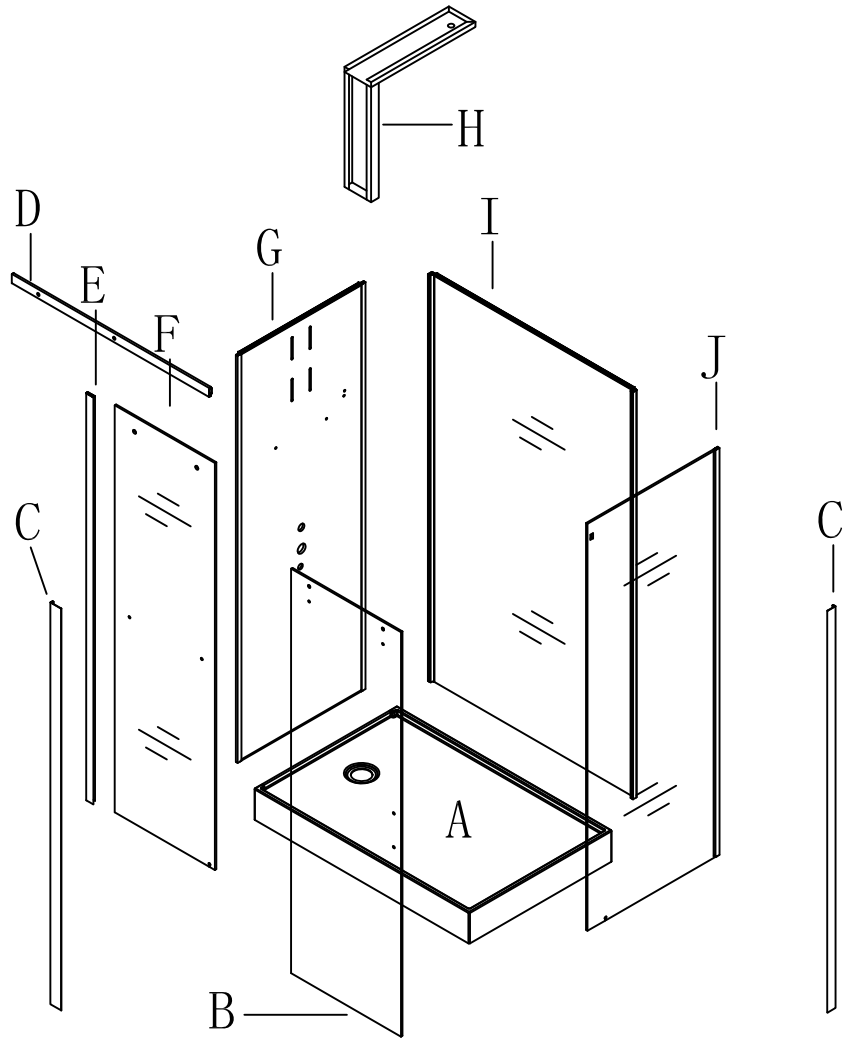
1. Установка должна выполняться специалистами сервисного центра в соответствии с инструкцией.
2. Перед процессом монтажа удостоверьтесь в наличии всех комплектующих элементов продукта и их исправность.
3. Подключение электропитания и водоснабжения производится строго по схеме. Параметры должны соответствовать характеристикам, указанным для данного изделия.
4. После сборки, изделием можно будет пользоваться только по истечению суток.

Меры предосторожности

1. Инвалиды, дети и пожилые люди должны пользоваться изделием под присмотром взрослых.
2. Не вешайте и не кладите на полки тяжелые предметы.
3. Будьте осторожны при использовании изделия, помните о разнице высот между полом и поддоном, а так же, о том, что поверхность может быть скользкой.
4. Избегайте ударов по поверхности изделия и соприкосновения с острыми и нагретыми предметами.
5. Для очистки используйте только мягкую ткань и жидкое моющее средство.
6. В случае износа силиконового герметика, на шве между поддоном и стенкой кабины, шов необходимо обработать герметиком повторно.

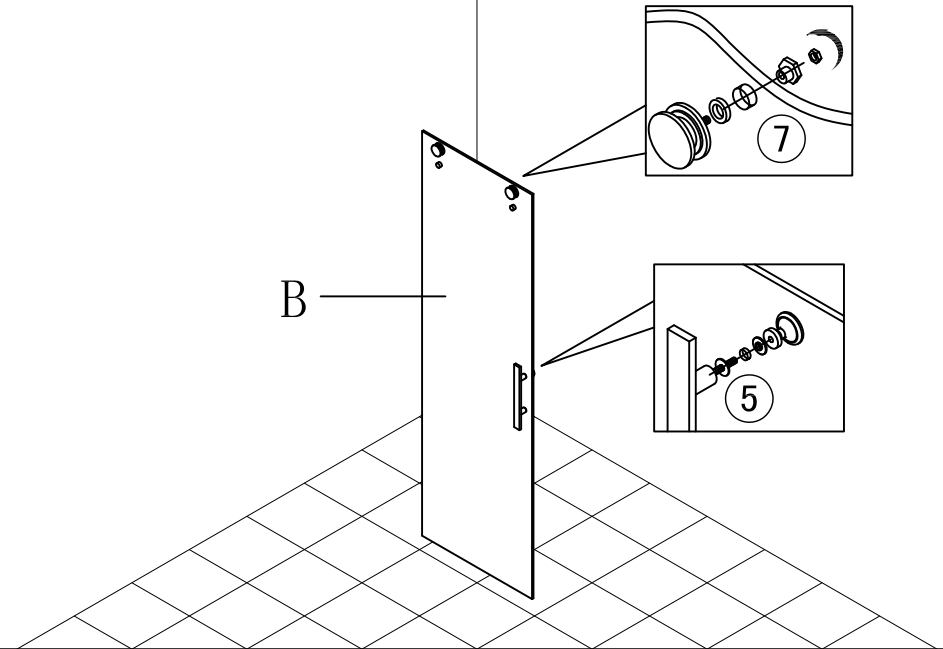
P2

Составляющие элементы душевой кабины

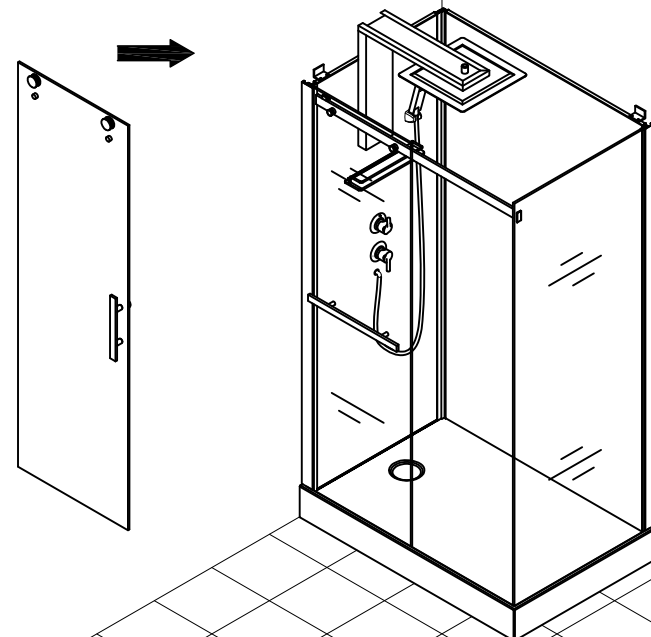


P3

(30)

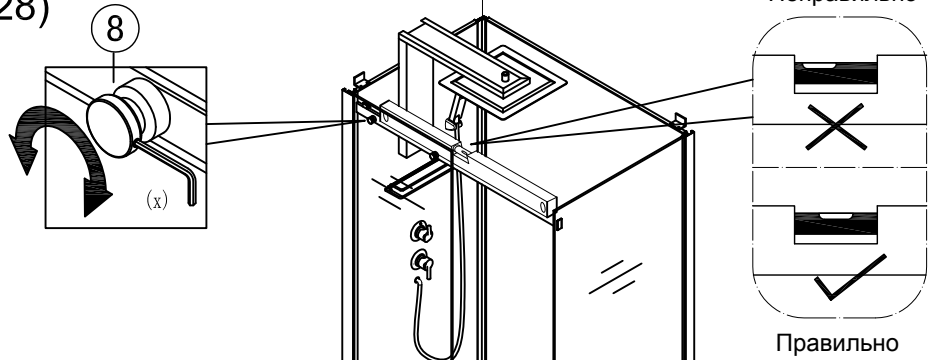


(31)



P24

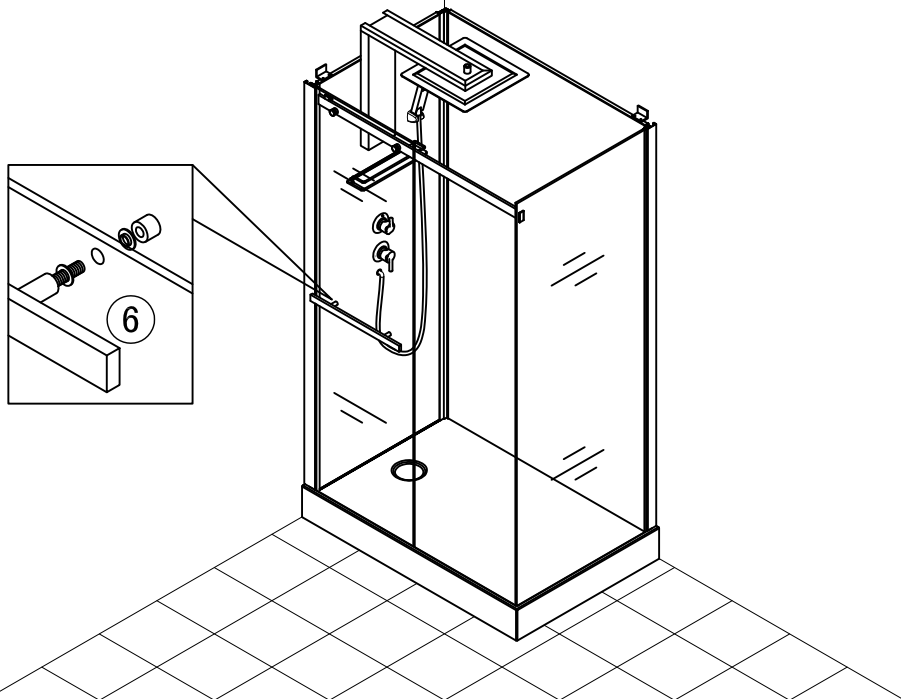
(28)



Инструмент необходимый для монтажа кабины

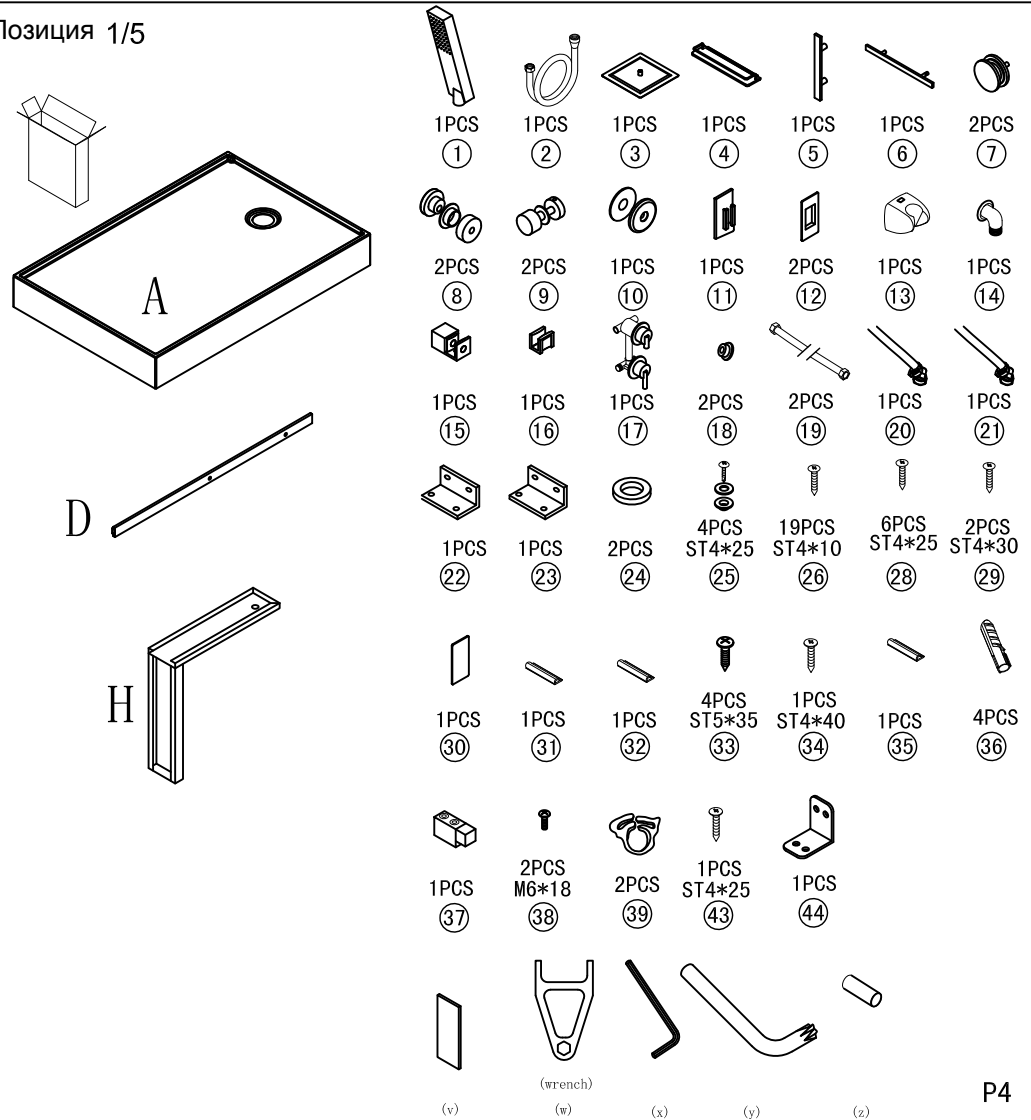


(29)

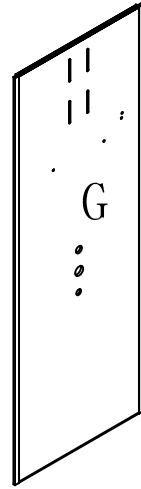
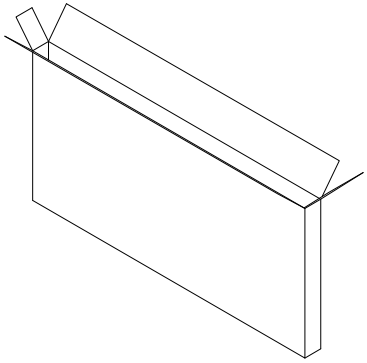


P23

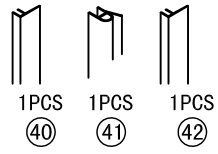
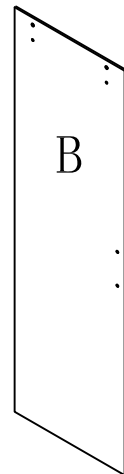
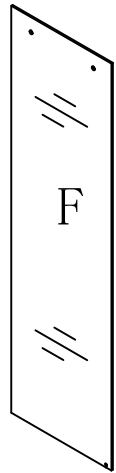
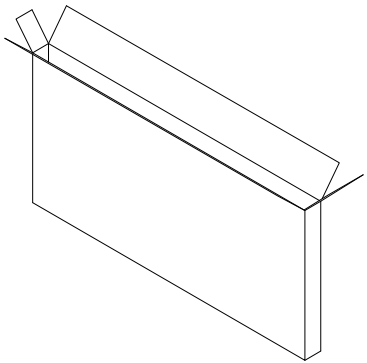
Позиция 1/5



Позиция 2/5

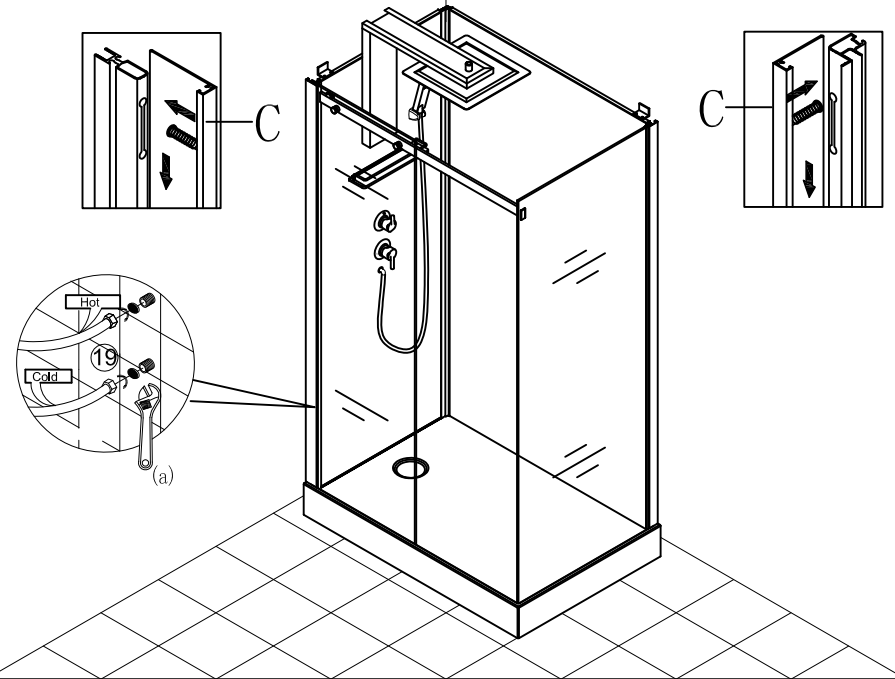


Позиция 3/5

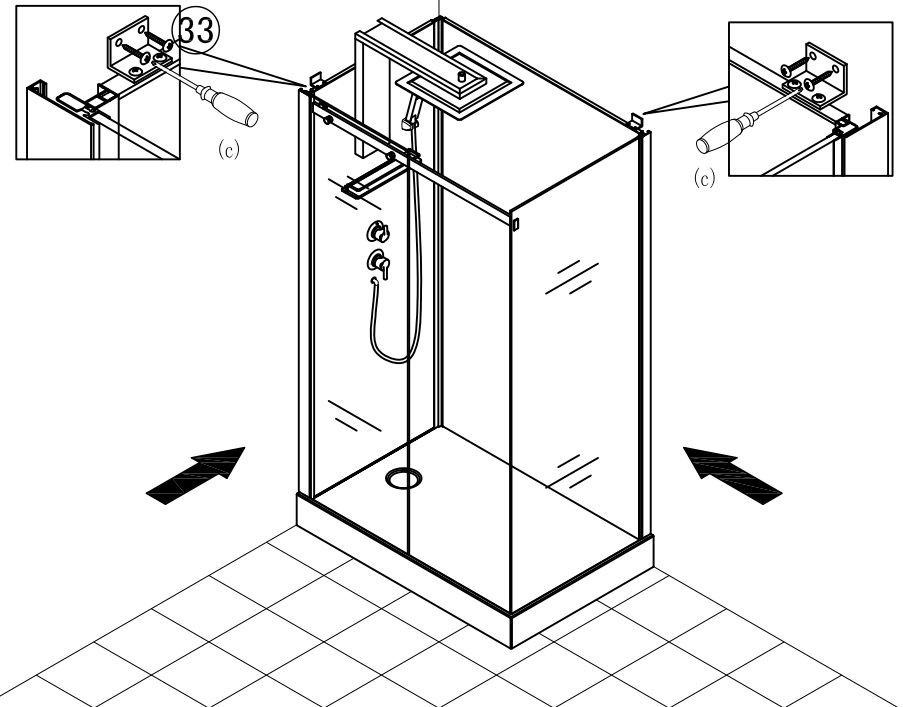


P5

(26)

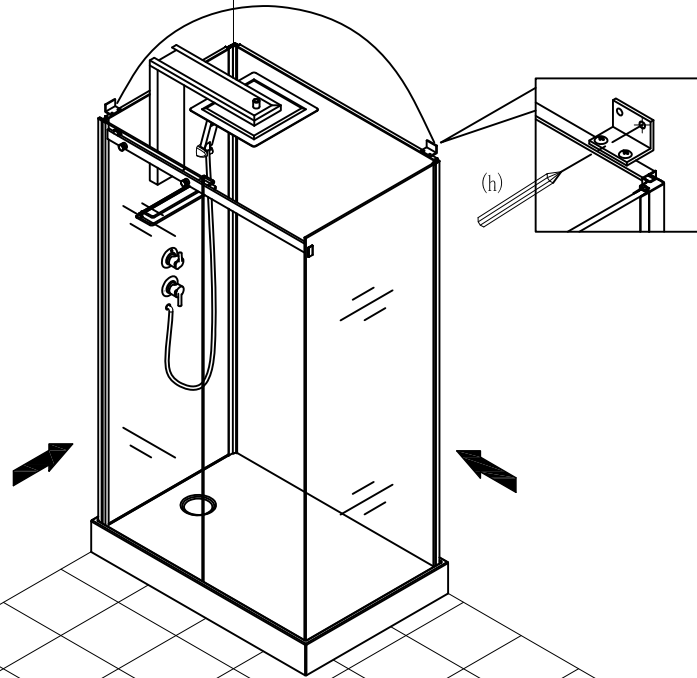


(27)

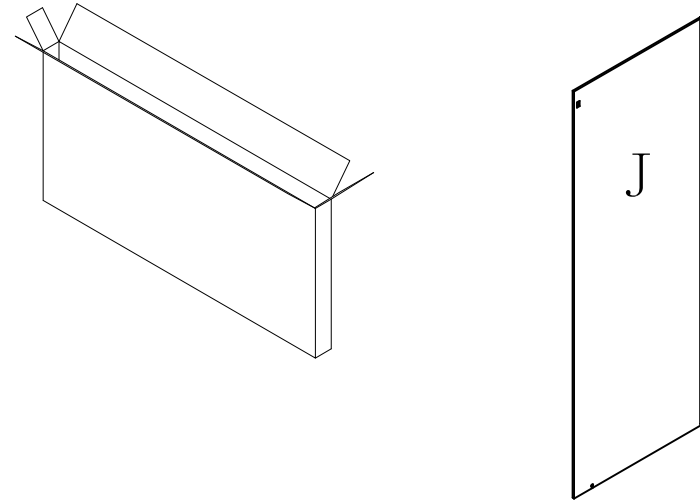


P22

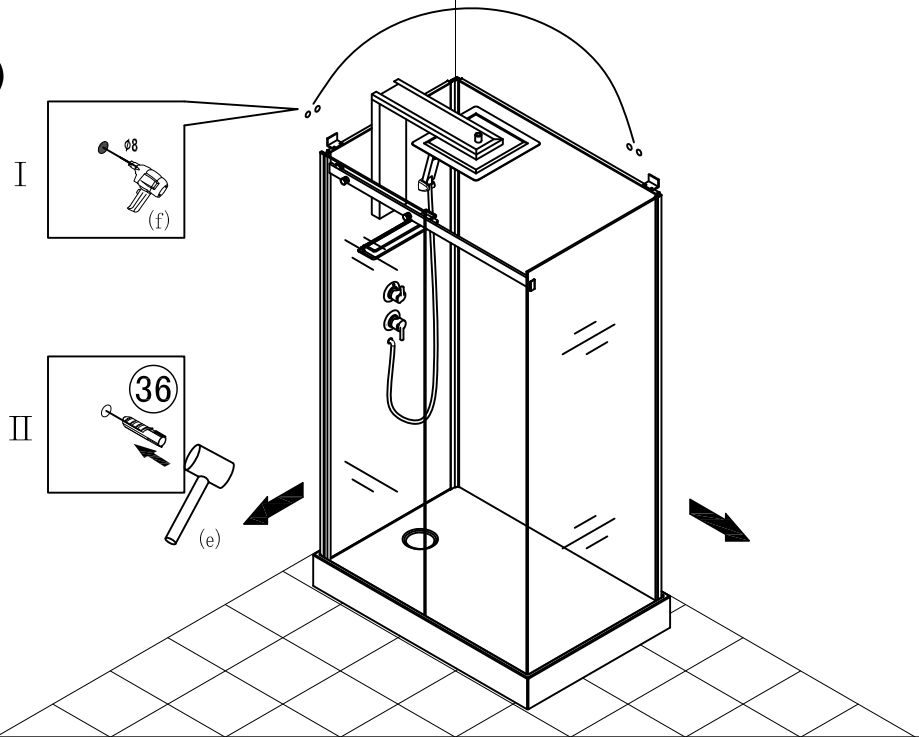
(24)



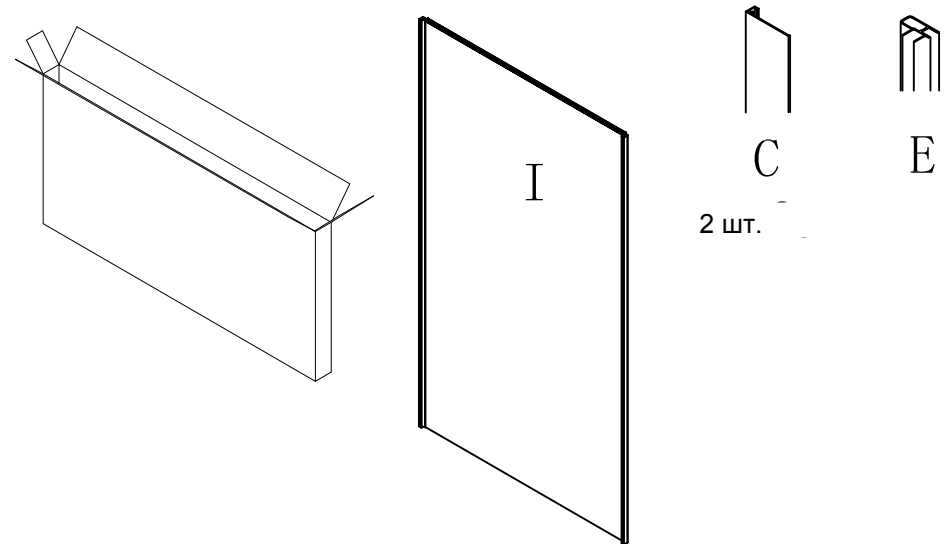
Позиция 4/5



(25)



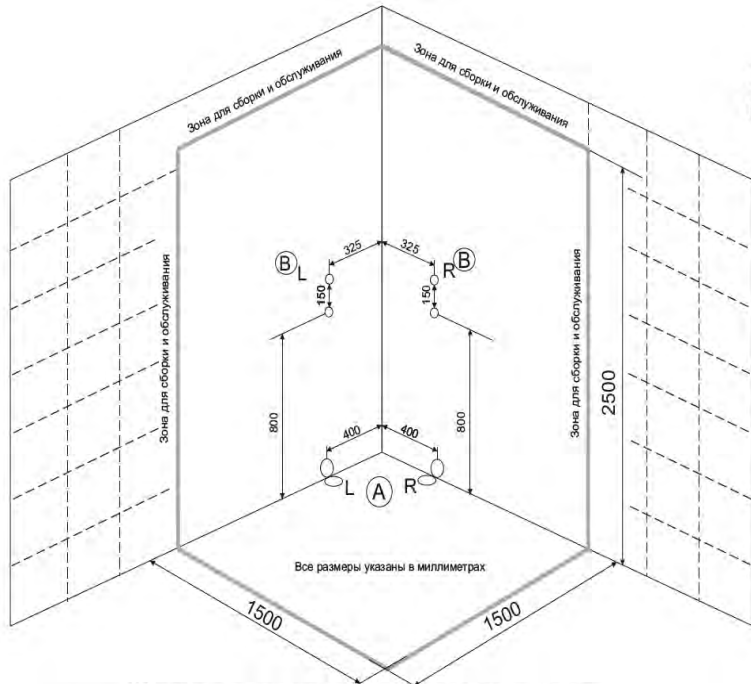
Позиция 5/5



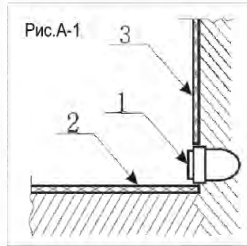
P21

P6

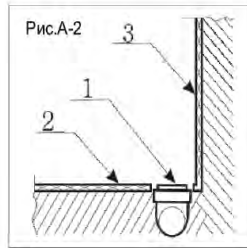
Монтажная схема к душевой кабине



- A** - вывод канализации
- B** - вывод фитингов г/в и х/в



1. Вывод $d 50$
2. Пол плитка
3. Стена плитка



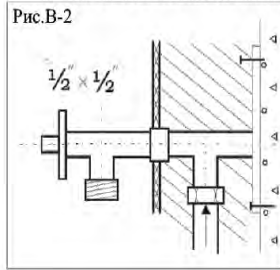
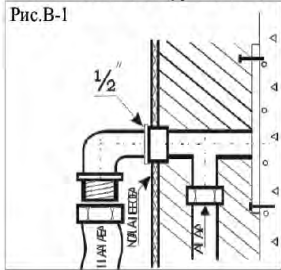
- A** Сделать один вывод канализации (L-левый разворот; R-правый разворот)
- B** и два вывода воды (горячая и холодная) (L-левый разворот; R-правый разворот)

A - Вывод канализации устраивается в уровень с полом из стены (рис. А-1) или из пола (рис. А-2) под срез кафельной плитки.

Если высота канализации не позволяет вывести на данную высоту вывод, то изготавливается подиум. Высота подиума зависит от высоты вывода канализации.

B - Вывод фитингов горячей и холодной воды.

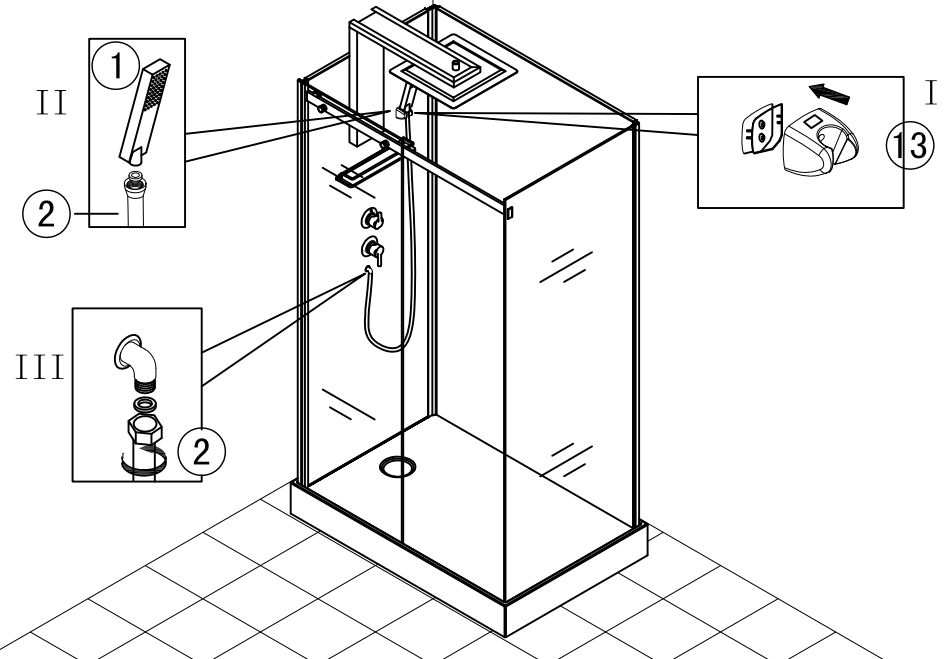
Устанавливается угольник с бортиками, если коллектор в техническом шкафу имеет собственные вентили (Рис.В-1) или устанавливаются угловые краны, если коллектор не имеет собственных вентилей (Рис.В-2)



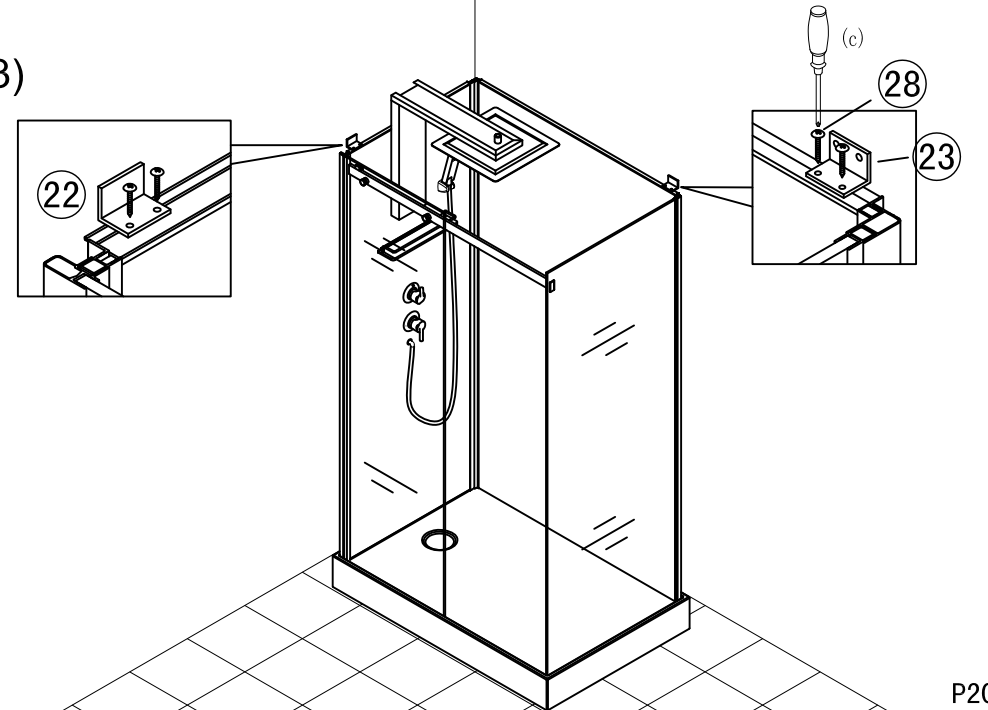
! В техническом шкафу устанавливаются редукторы давления $P_{раб.} = 2-5 \text{ атм.}$

! В техническом шкафу устанавливаются промывочные фильтры

(22)

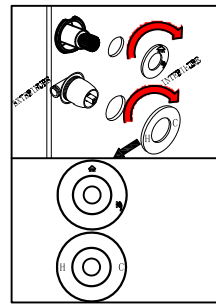


(23)

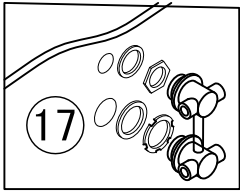


(20)

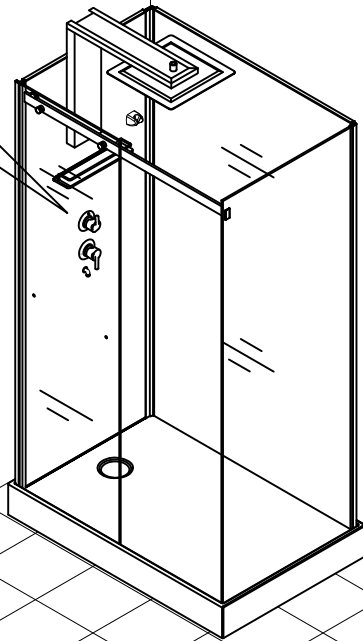
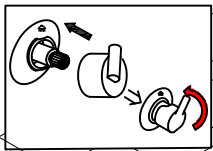
I



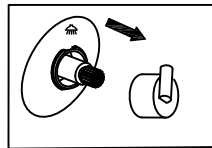
II



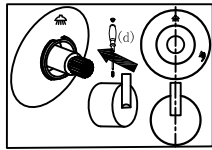
III



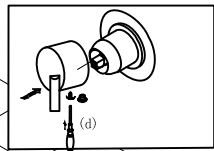
IV



V



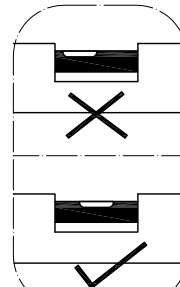
VI



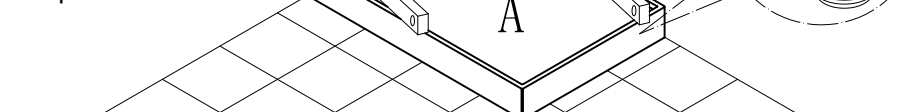
(1) Установка поддона. Левый разворот

L

Неправильно

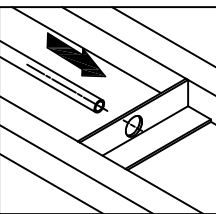


Правильно

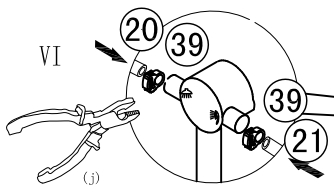


(21)

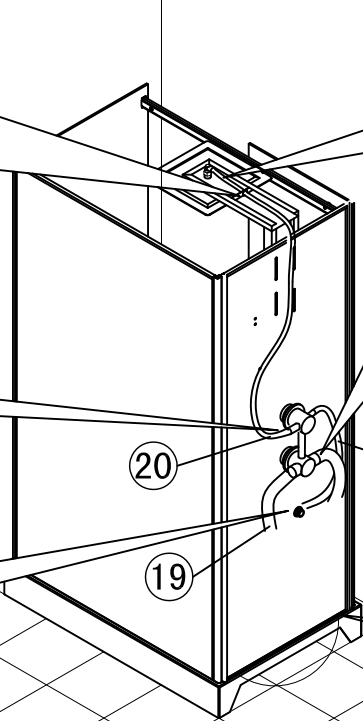
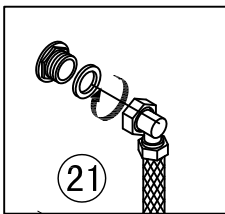
V



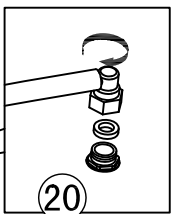
VI



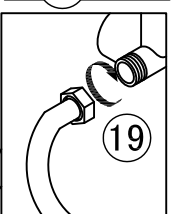
VII



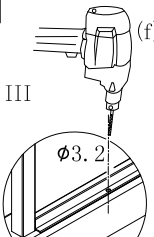
IV



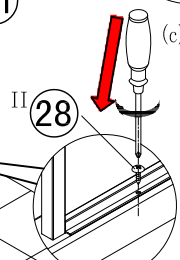
III



I



II

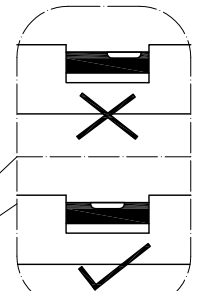


P19

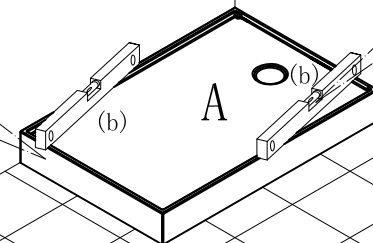
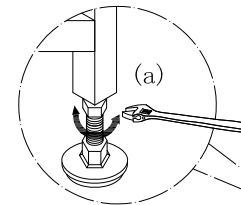
(2) Установка поддона. Правый разворот

R

Неправильно

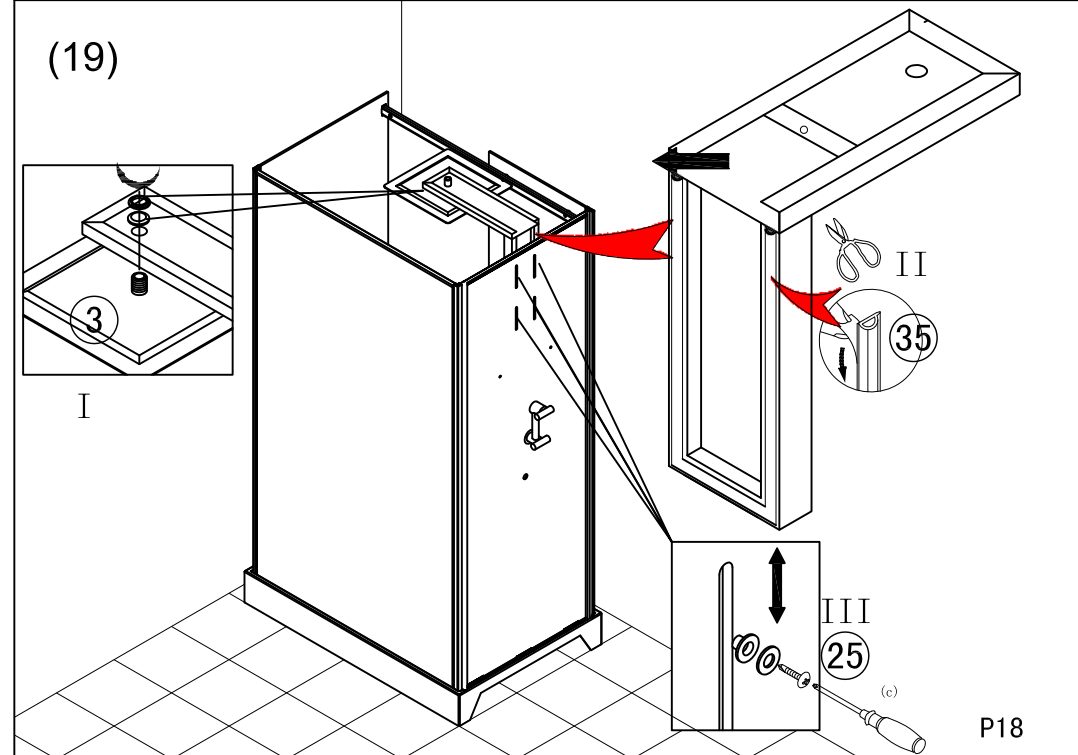
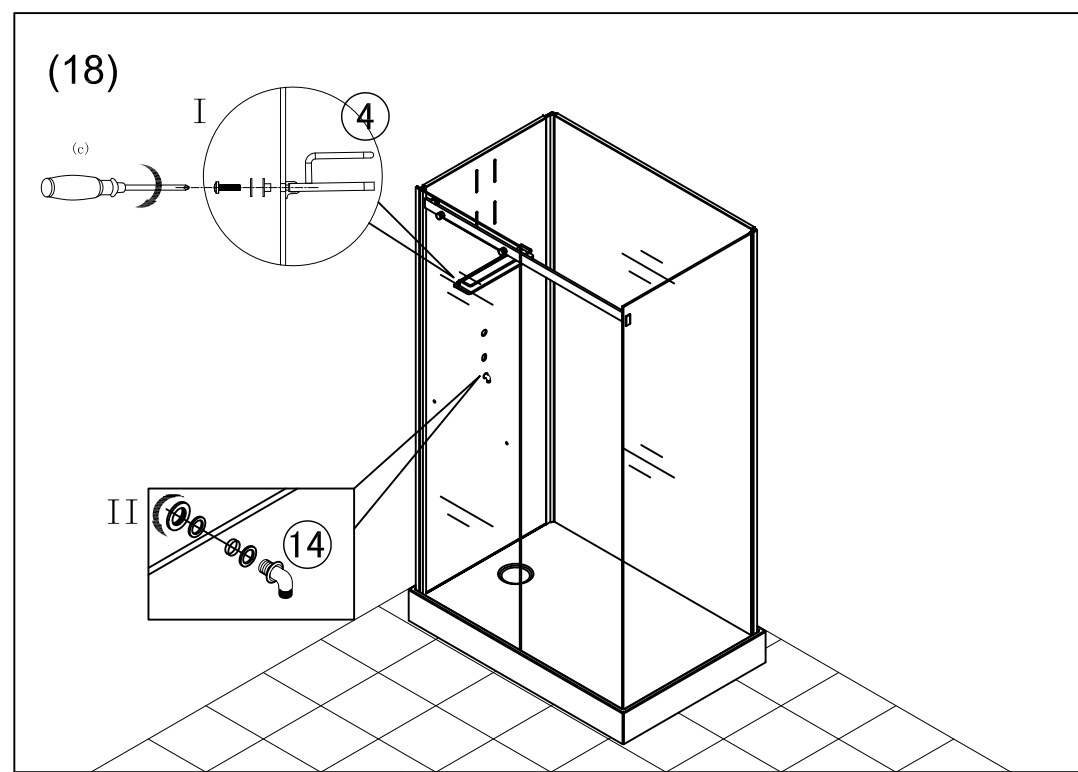
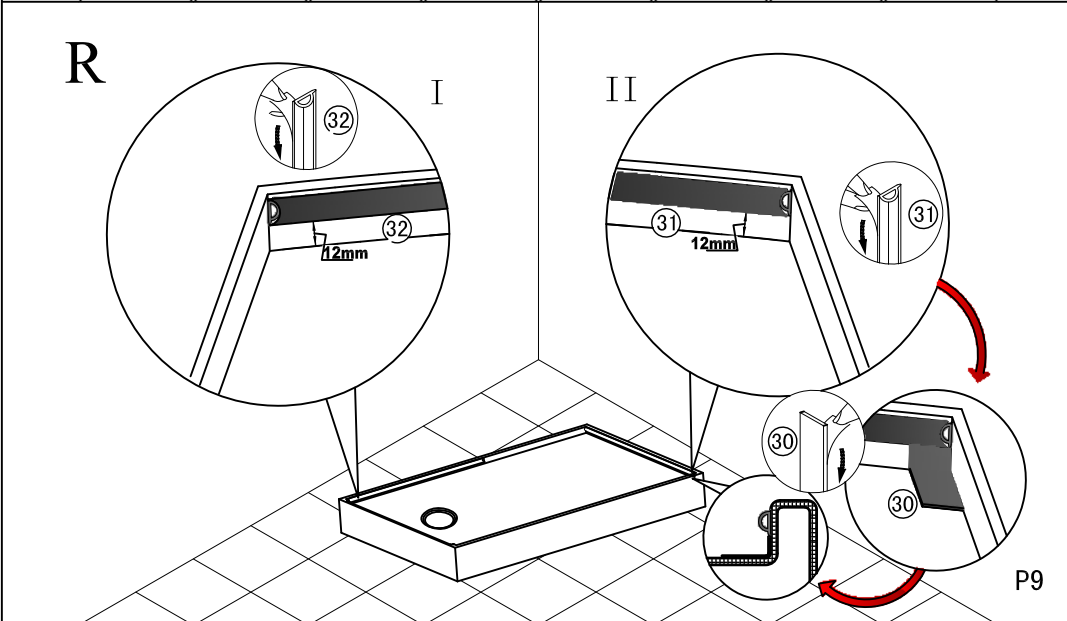
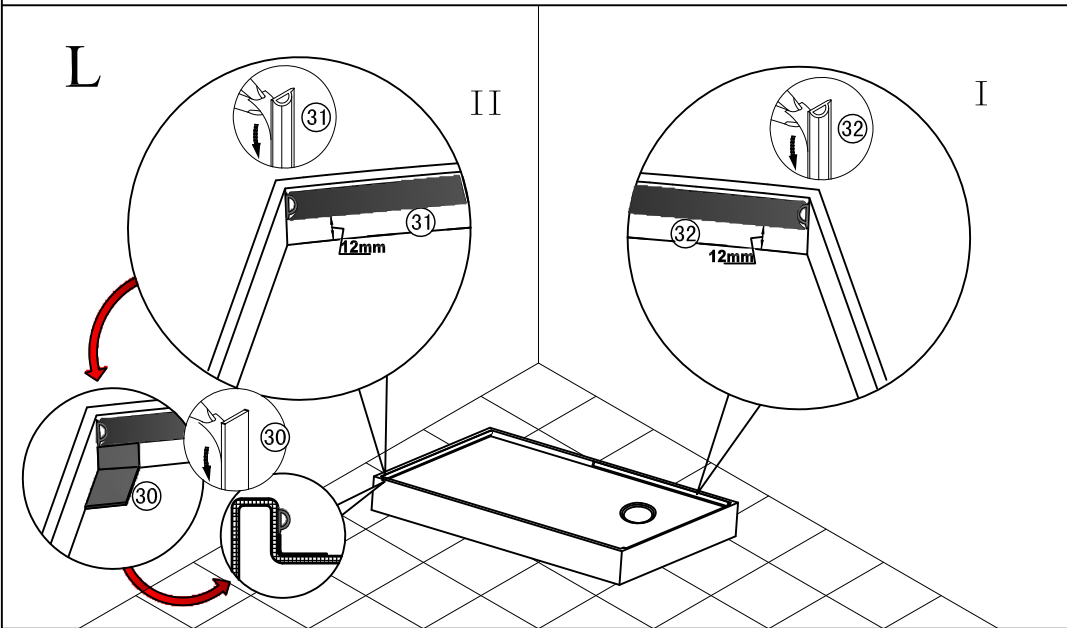


Правильно



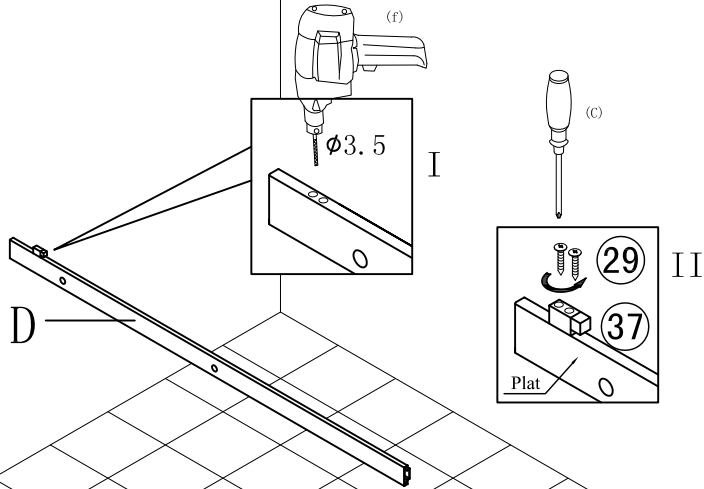
P8

(3) Внимание!
После процесса установки профиль может быть удален.

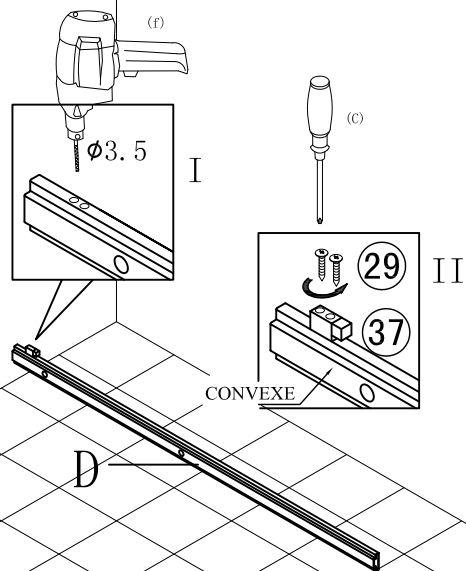


(5) **Внимание!**
После процесса установки профиль может быть удален.

L

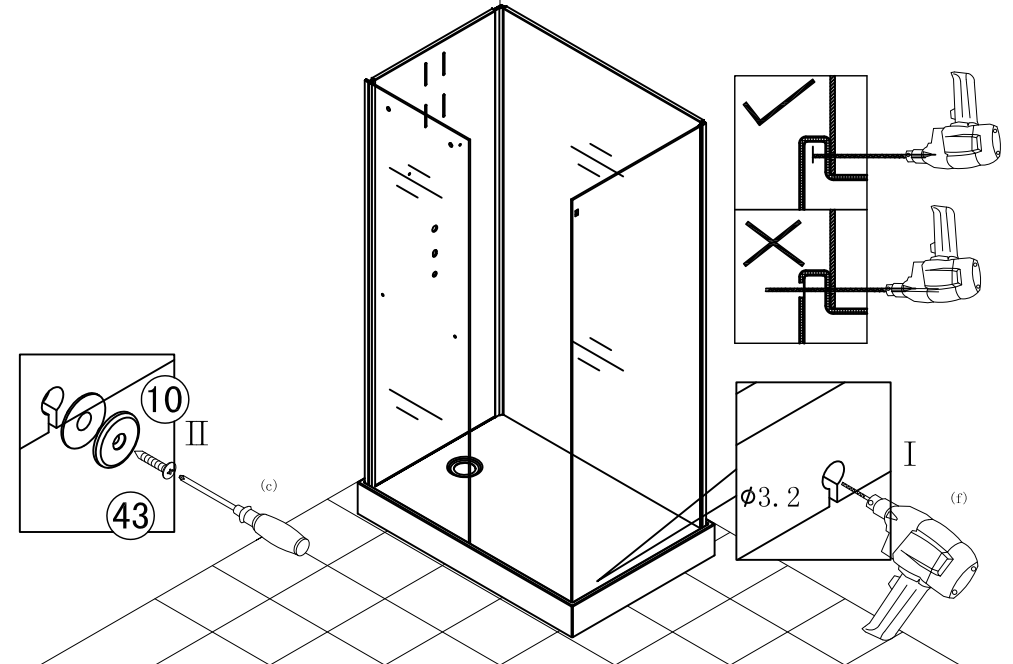


R

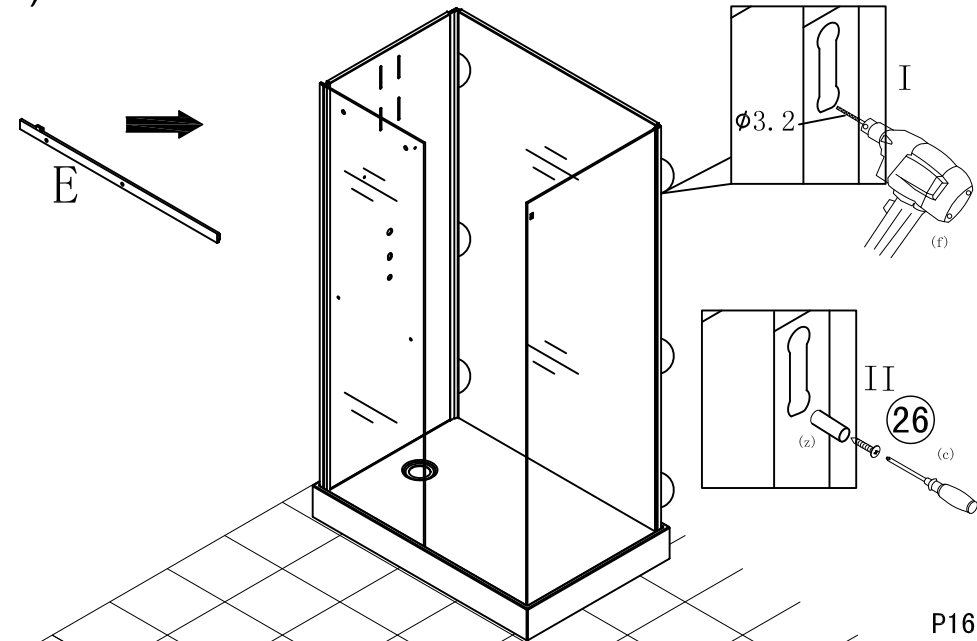


P11

(14)

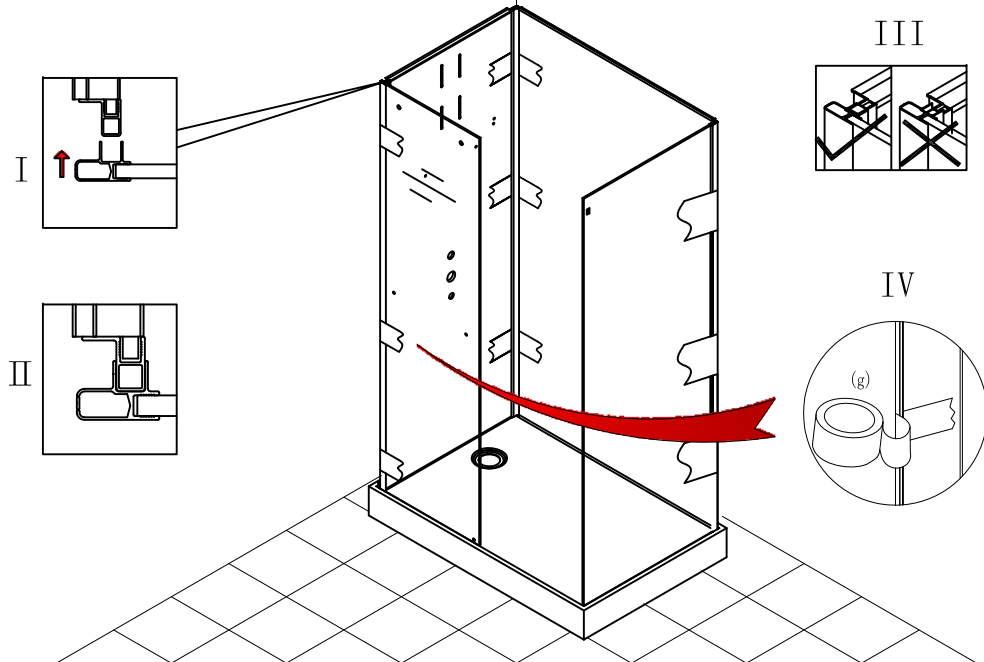


(15)

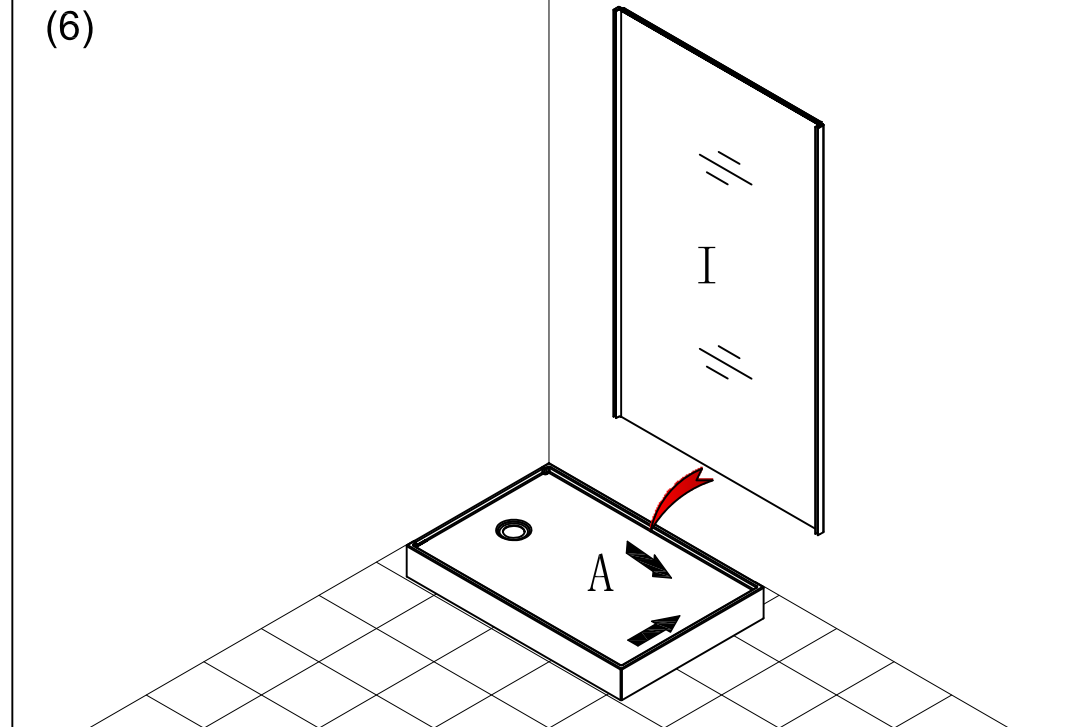


P16

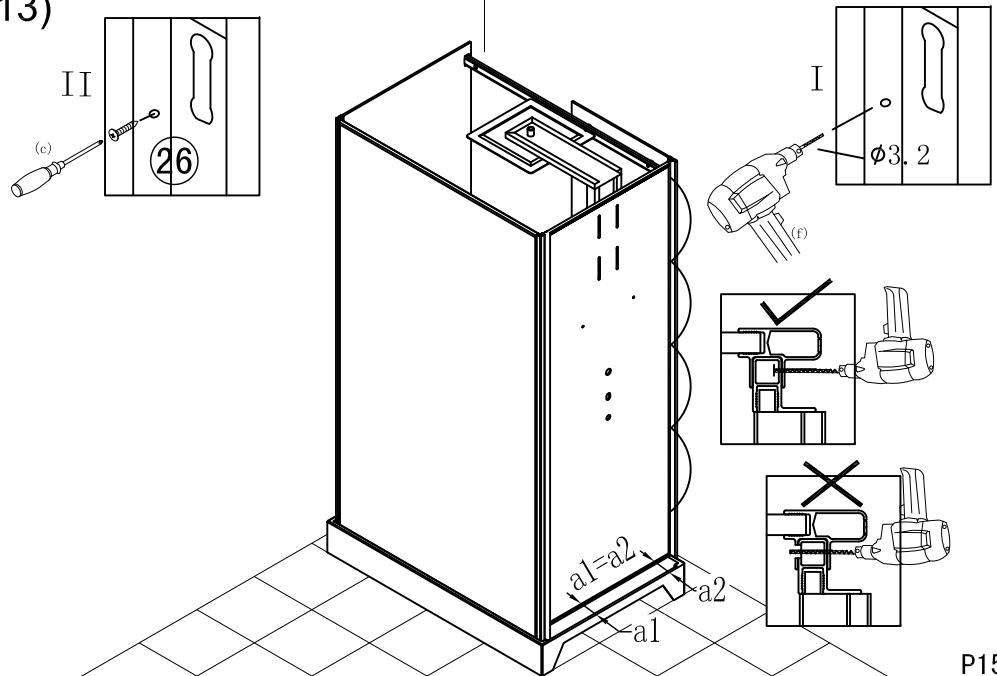
(12)



(6)

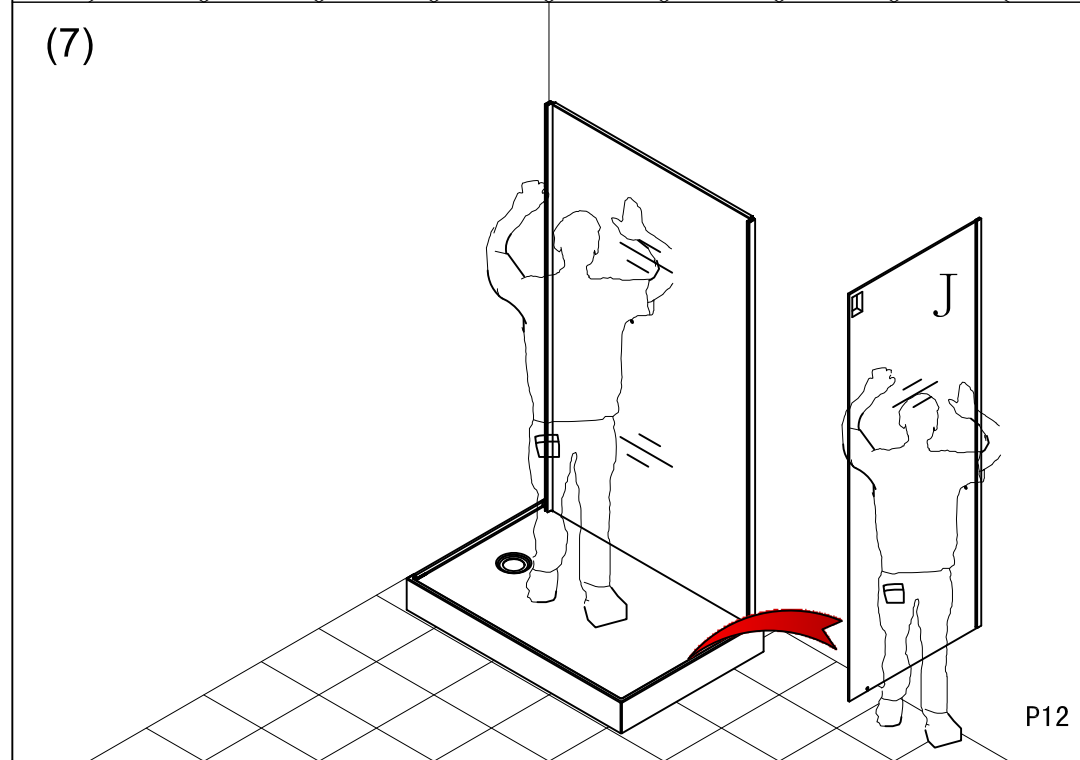


(13)



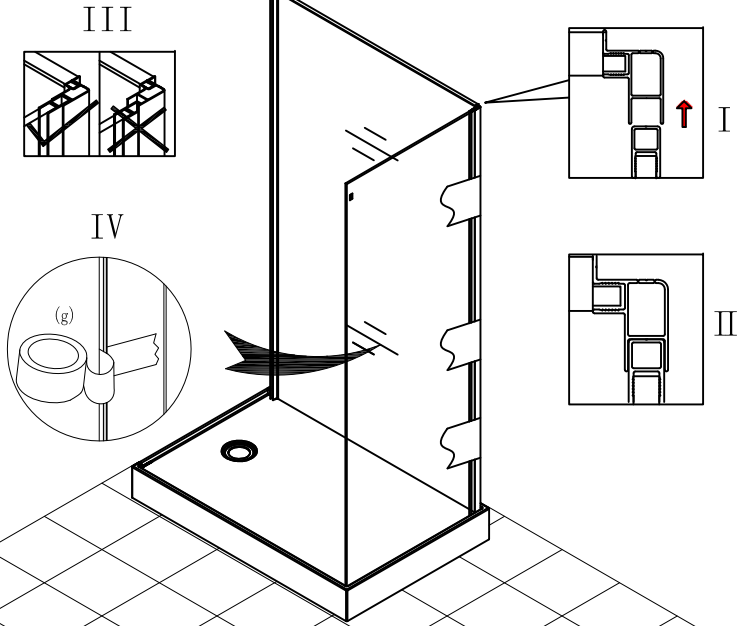
P15

(7)

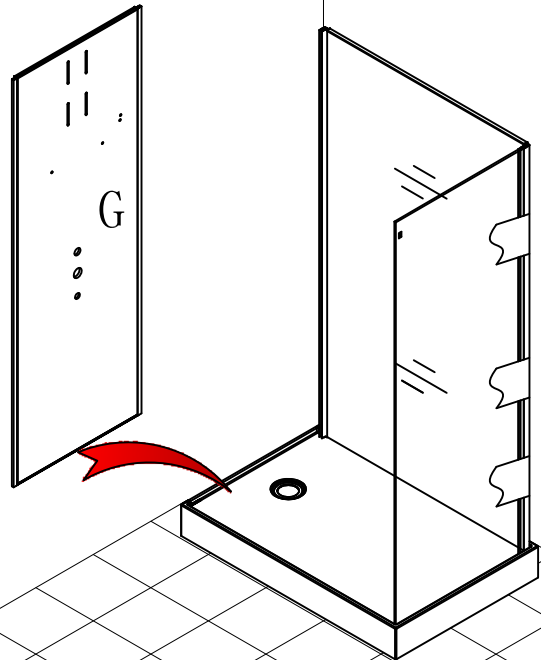


P12

(8)

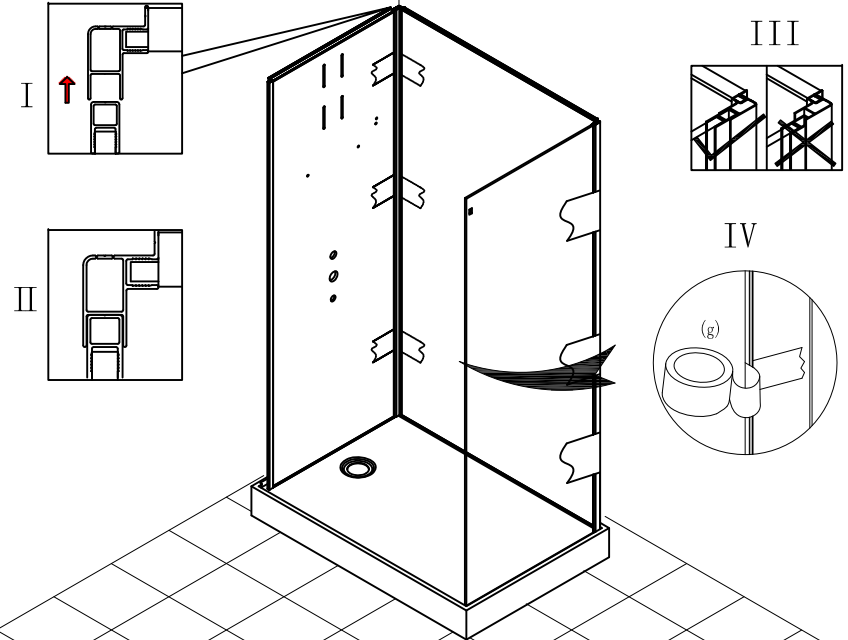


(9)

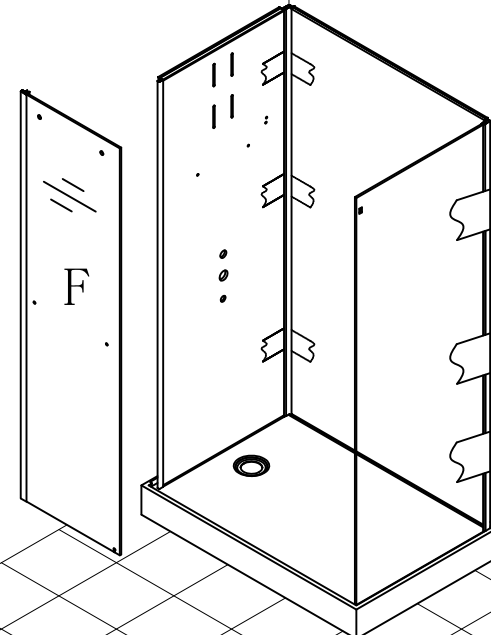


P13

(10)



(11)



P14