

# ИНСТРУКЦИЯ ПО УСТАНОВКЕ И ЭКСПЛУАТАЦИИ

SR-86155A-ED

Душевая кабина без пара



**ORANS**

[orans-group.ru](http://orans-group.ru)

## Неисправности и способы их устранения

В случае любой неисправности, пожалуйста обратитесь в специализированный сервисный центр для ее устранения.


Неисправность	Причина неисправности и способы ее устранения
Система не включается	Нет источника питания. Проверьте наличие питания в сети. При наличии питания в сети, но не включении системы, замените панель управления и попробуйте снова.
Не работает вентилятор или подсветка	1. Проверьте напряжение в сети. Для подсветки и вентилятора должно быть 12В. Если напряжение есть, но подсветка или вентилятор не работает, необходимо их заменить. 2. Если напряжения на выходе подсветки или вентилятора нет, возможно перебит кабель или плохой контакт в соединениях. Проверьте соединение.
Плохое качество работы радио	Неправильно выбрана радиочастота. Попробуйте выбрать другую частоту. Если качество не изменится, значит нет сигнала с антенны, либо на нее идут помехи. Попробуйте вывести антенну в другое место.

### Заключительное положение

1. Компания ORANS оставляет за собой право на изменение дизайна изделия и его описания без предварительного уведомления.
2. Данное руководство предназначено в качестве справки.
3. Установка и техническое обслуживание должны производиться только специалистами или сервисным центром компании, в противном случае, компания не несет ни какой ответственности за какие-либо поломки или неисправности, вызванные нарушением пользователями данного руководства.

## 5. Функция замка

После включения системы при несовершении в течении 15-ти минут никаких действий, клавиатура автоматически будет заблокирована.

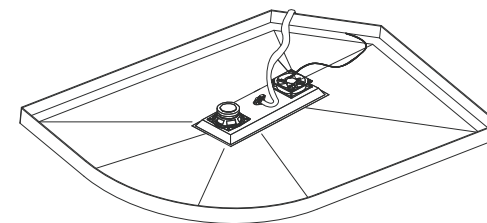
Для разблокировки клавиатуры нажмите кнопку  и удерживайте ее в течении 1,5 секунд.

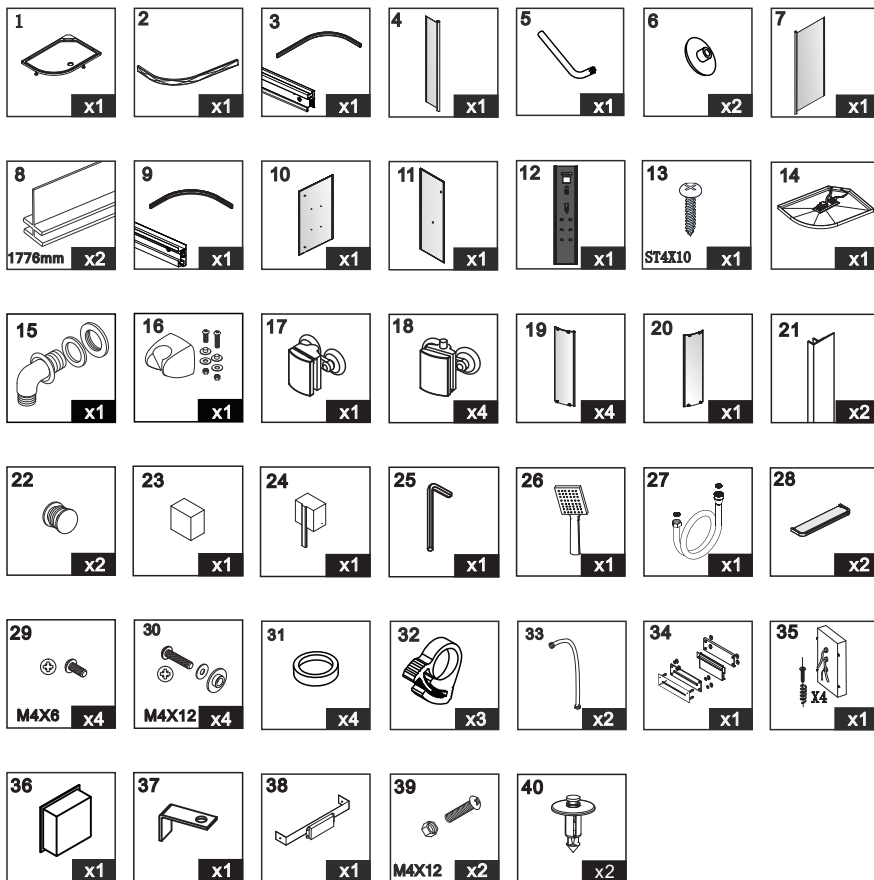
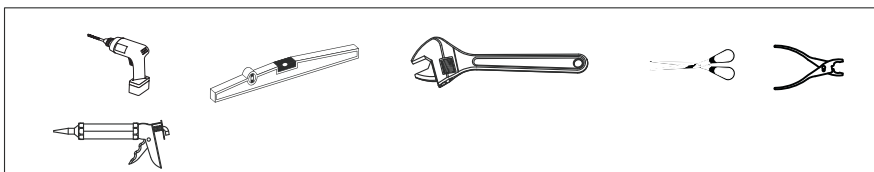
## Технические параметры

Параметр			
Номинальное напряжение	AC220	Номинальная частота	50/60Hz
Номинальный ток	<1A	Номинальная мощность	20W(Transformer external)
Мера предосторожности	>20M	Класс водонепроницаемости	IPX4
Параметр			
	Номинальное напряжение	Номинальная частота	Номинальная мощность
Подсветка	DC12V		8W
Вентилятор	DC12V		3W
Динамик			8W
			внешний
Параметр			
Размеры	Length*Width*High 253*163*36.5 Unit: mm		
Блок управления	Отсутствует		

### Примечание:


1. Пожалуйста, не изменяйте технические параметры изделия.
2. Изделие соответствует национальному стандарту «Безопасность бытовых и аналогичных электрических приборов»GB4706.1-2005.
3. Установка клавиатуры крепится в приложении.






## Описание работы панели управления


### 1. Вкл./Выкл.

Кнопка  на панели управления, включает и выключает систему. При нажатии на кнопку включается подсветка, а на дисплее отображается температура в помещении. При повторном нажатии на кнопку система выключается.


### 2. Вентиляция



При нажатии на кнопку  включится вентиляция. На дисплее будет гореть индикаторная лампочка. При повторном нажатии вентиляция выключится.



### 3. Подсветка

Подсветка включается при включении системы и при нажатии кнопки , При включенной подсветке, на дисплее будет гореть индикаторная лампочка.

### 4. FM / Радио

Нажмите на панели управления кнопку  для включения и выключения FM и радио. Если при включении отображается радиочастота, значит включена функция радио.

В режиме радио нажмите кнопку **TUN** для выбора мелодии. Для выбора частоты нажмите кнопки  ,  Диапазон частоты радио 87,5-108MHz.

Для регулировки громкости нажмите кнопку **VOL** Затем используйте кнопки,  ,  Шкала громкости от 0 до 10

Для автопоиска и сохранения радиостанций нажмите кнопку **M** и удерживайте ее в течении 2 секунды. В памяти может быть сохранено 15 радиостанций

## Панель управления

Основные функции панели управления.

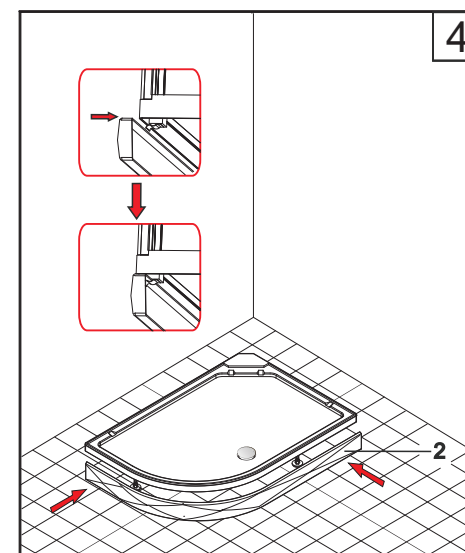
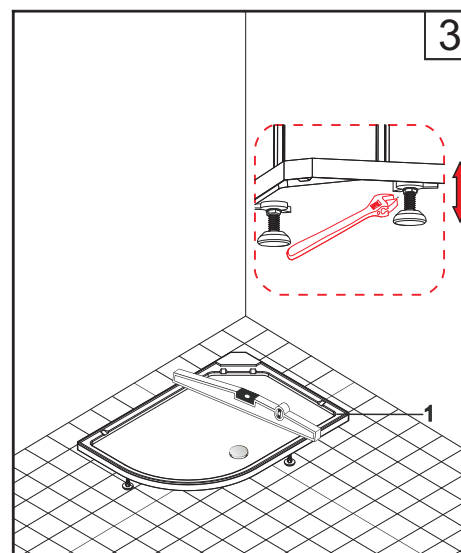
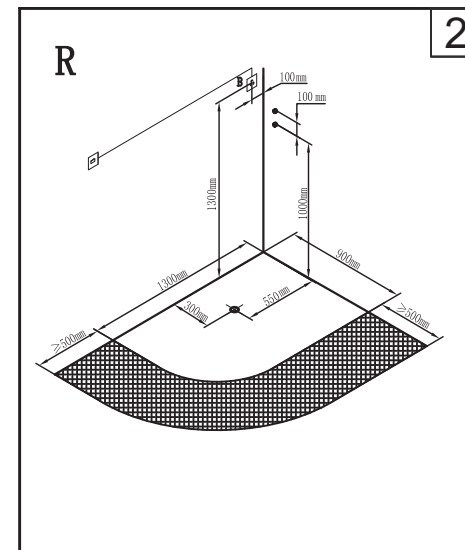
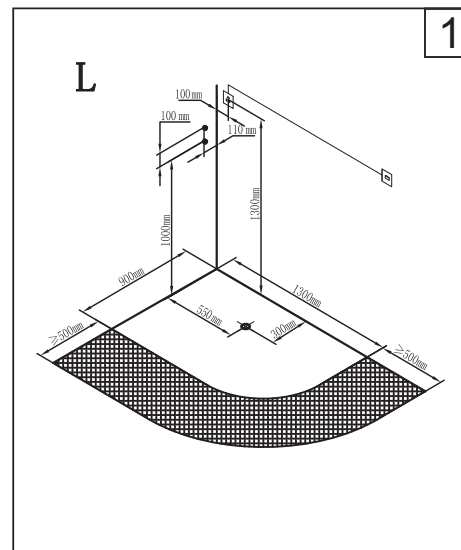
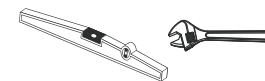
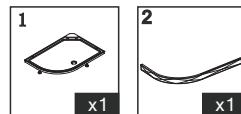
Панель управления имеет следующие функции:

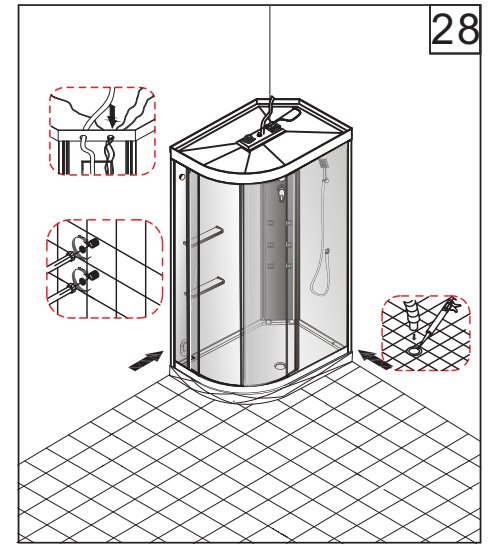
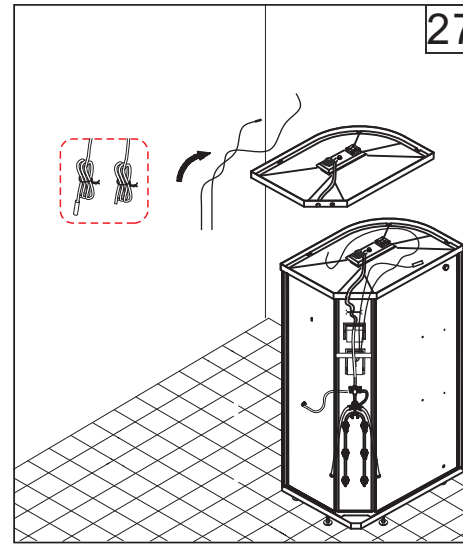
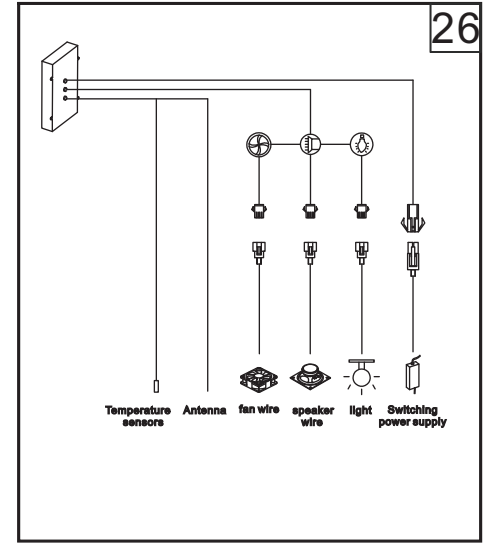
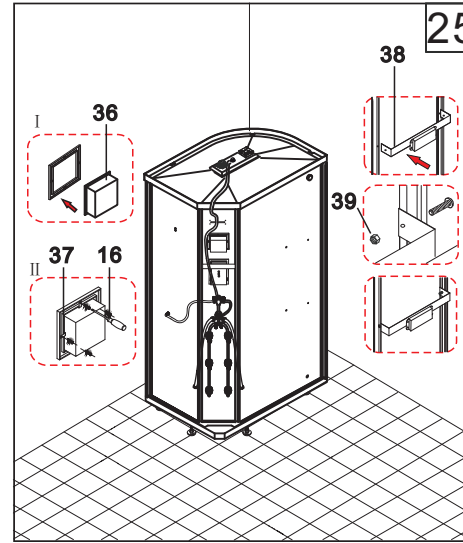
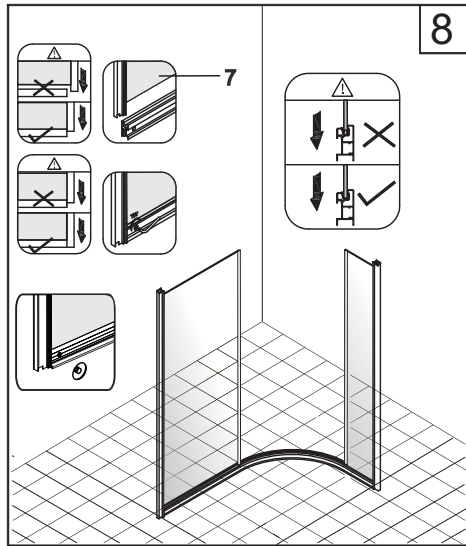
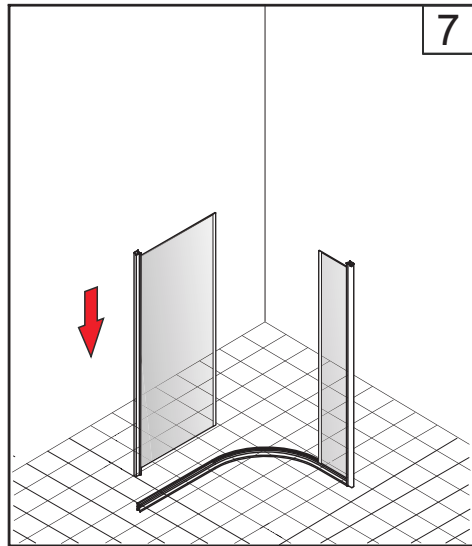
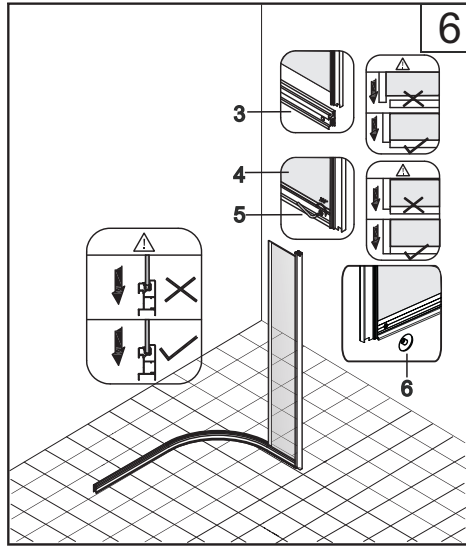
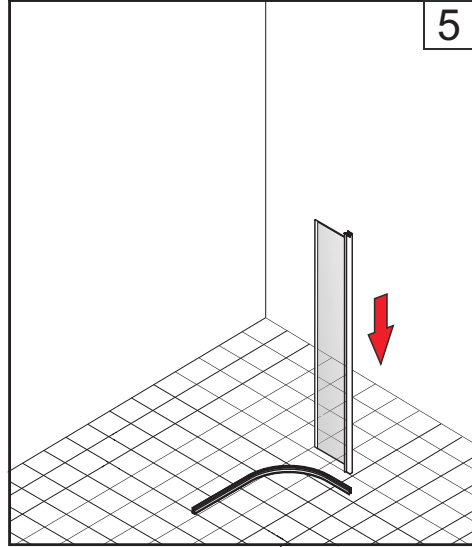
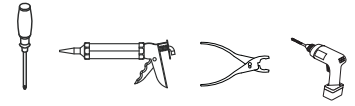
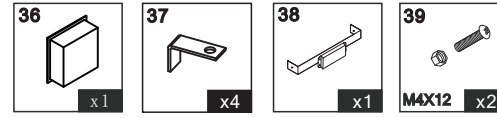
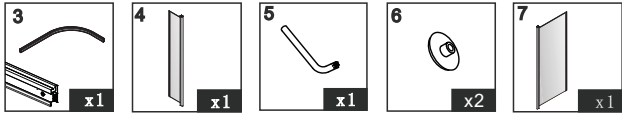
1. Дисплей: Температура в помещении, громкость, частота радио, рабочее состояние вентилятора, света и т.д.
2. FM-цифровое радио: диапазон частот 87-108MHz. Пользователи могут вручную или автоматически искать каналы и регулировать громкость.
3. Датчики температуры: Температура в помещении.

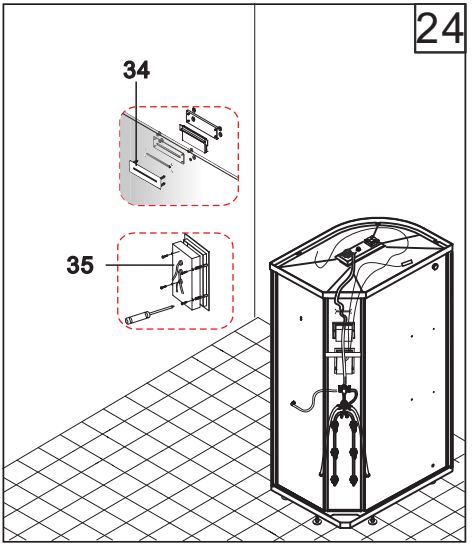
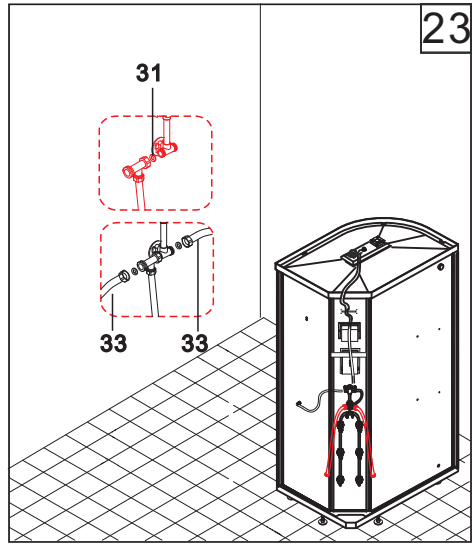
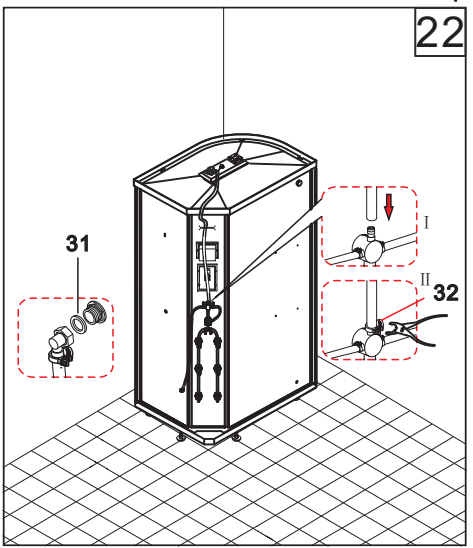
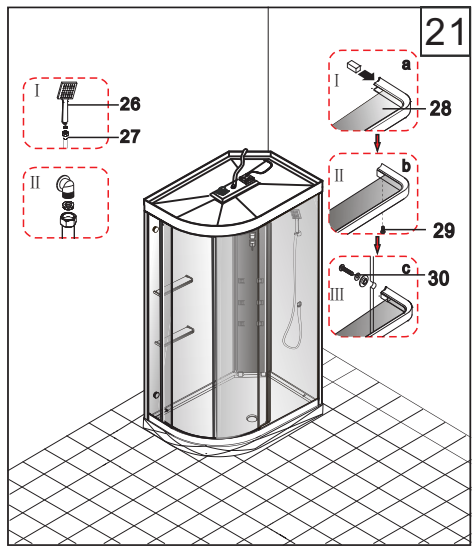
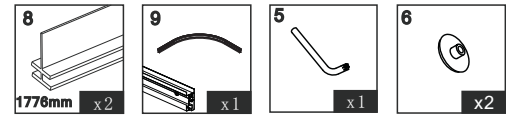
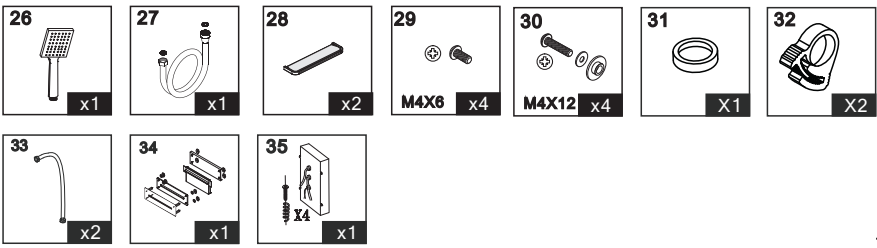


### Условное обозначение

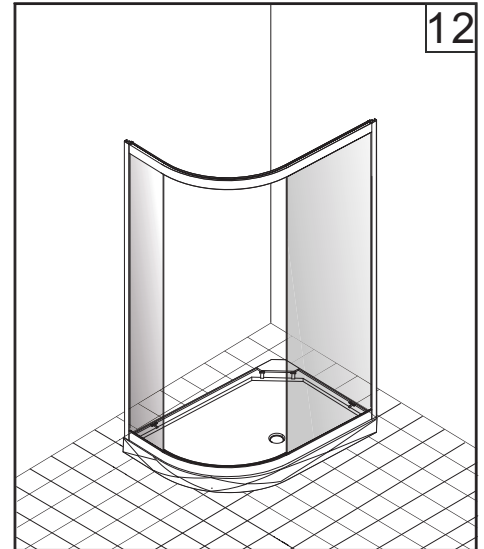
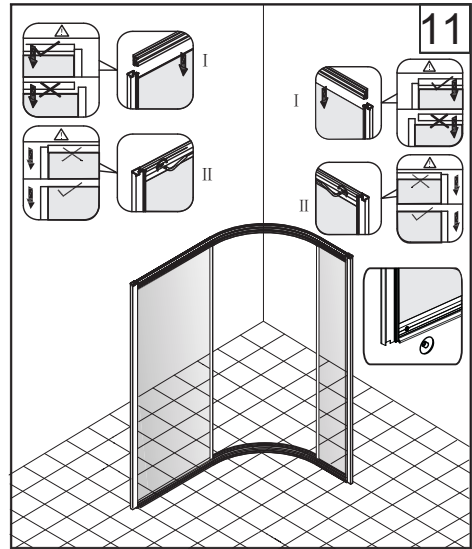
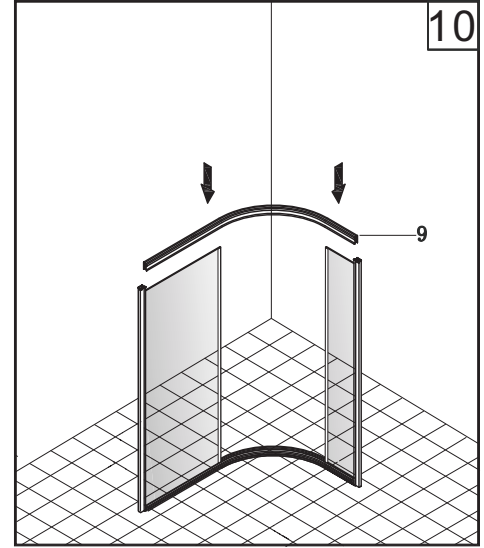
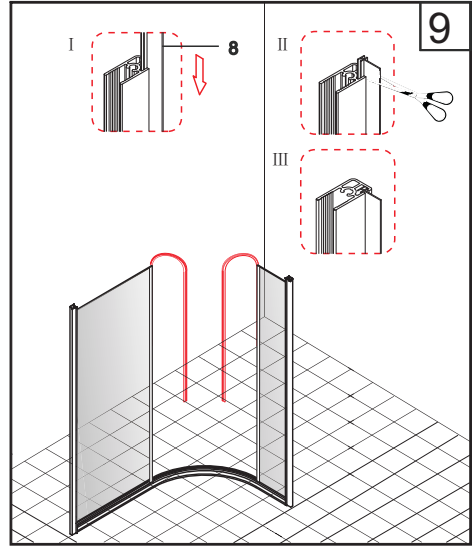
- Вкл./Выкл.
- Подсветка
- Вентиляция
- Радио
- Память
- Громкость
- FM
- Выбор параметра
- Выбор параметра
- Замок





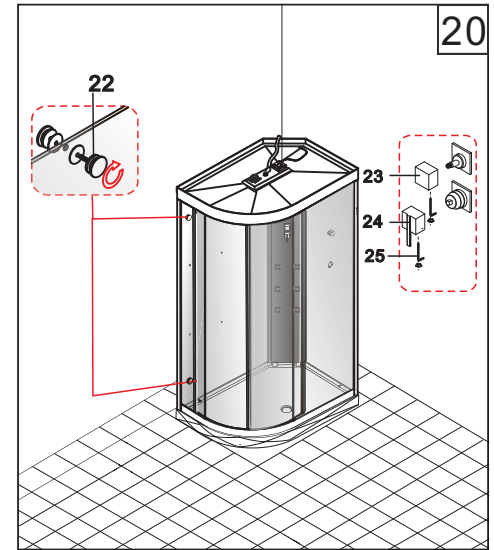
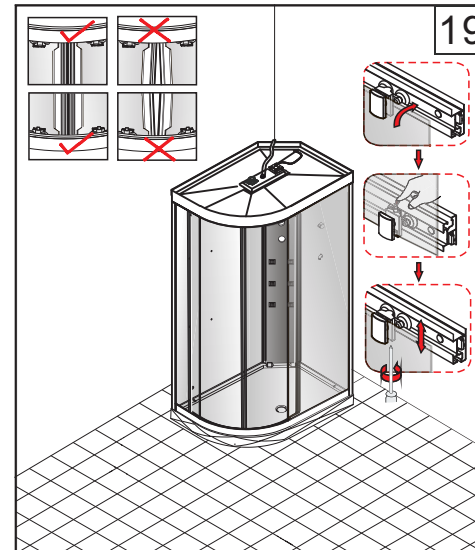
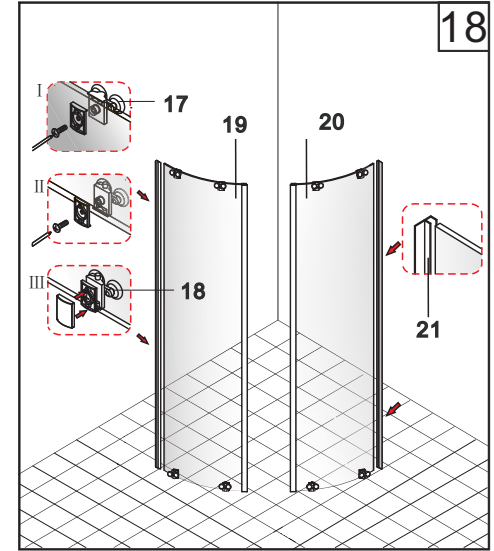
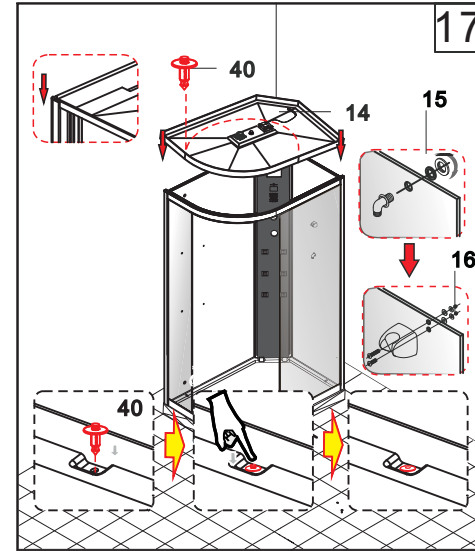
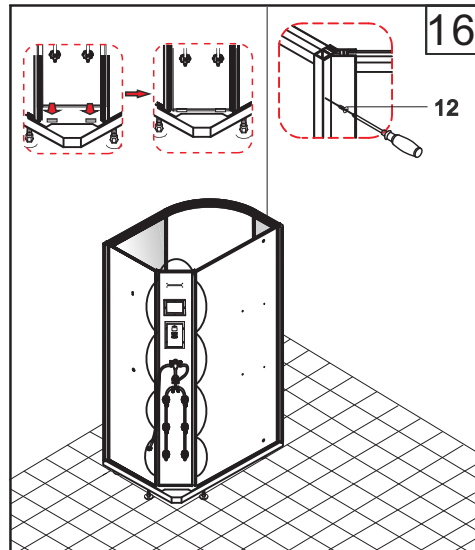
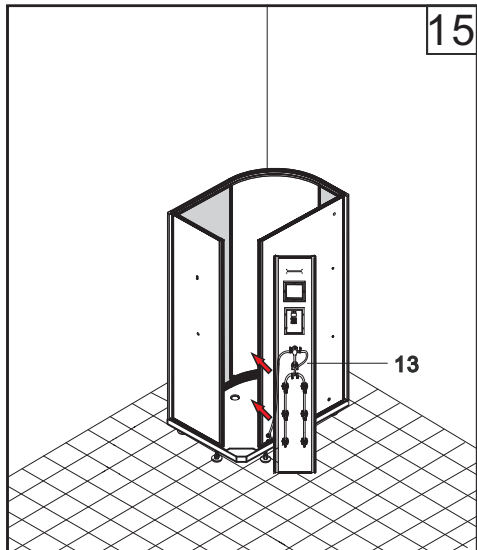
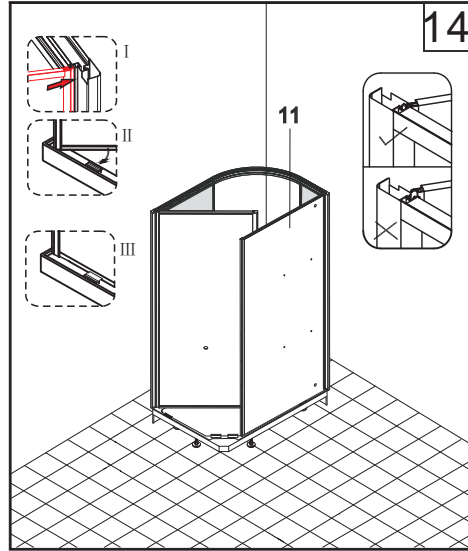
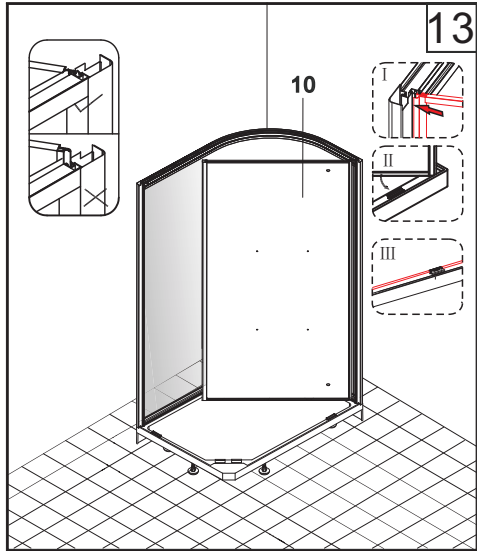
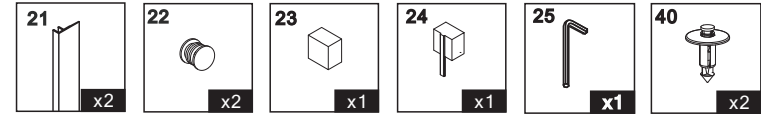
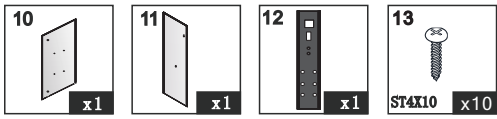


8



5





6

7